

臺北市立第一女子高級中學 函

地址：10045臺北市重慶南路1段165號
承辦人：薛如鈞
電話：02-23820484#344
傳真：02-23317945
電子信箱：jchsueh@gapps.fg.tp.edu.tw

受文者：屏東縣立來義高級中學

發文日期：中華民國112年8月28日
發文字號：北一女教字第11260098484號
速別：普通件
密等及解密條件或保密期限：
附件：實施計畫3份 (12188902_11260098484_1_ATTACH1.odt、
12188902_11260098484_1_ATTACH2.odt、12188902_11260098484_1_ATTACH3.
odt)

主旨：檢送本校國語文學科中心辦理112學年度教師專業成長研
習「我們這樣教國文」、「我們這樣設計國文課」、「我
們這樣線上教國文」等系列活動，歡迎各校國文科申請辦
理研習，請查照。

說明：

- 一、申請期限：即日起至112年9月15日止。
- 二、研習辦理期間：112年10月2日至112年12月29日止。
- 三、研習時數：3小時（承辦學校若僅能提供2小時，請於申請
表上註明）。
- 四、各系列研習辦理方式及其他事項詳見附件實施計畫。
- 五、經費支應：
 - (一)國語文學科中心支付講師鐘點費與交通費。
 - (二)承辦學校自行負擔講義印製費、場地費及茶水費。
- 六、結報期限：請於研習結束後1週內將簽到表、研習回饋統計
表、成果表回傳至學科中心。

正本：臺南市立永仁高級中學、臺南市立南寧高級中學、臺南市立土城高級中學、臺南市立大灣高級中學、國立臺南第一高級中學、國立臺南第二高級中學、國立臺南女子高級中學、國立臺南家齊高級中等學校、國立新豐高級中學、國立北門高級中學、國立新營高級中學、國立後壁高級中學、國立善化高級中學、國立新化高級中學、國立臺南大學附屬高級中學、國立南科國際實驗高級中學、臺南市私立長榮高級中學、臺南市私立長榮女子高級中學、臺南光華學校財團法人臺南市光華高級中學、臺南市私立瀛海高級中學、臺南市私立崑山高級中學、臺南市私立港明高級中學、臺南市私立新榮高級中學、臺南市私立明達高級中學、臺南市私立鳳和高級中學、臺南市私立南光高級中學、臺南市六信高級中學、臺南市德光高級中學、慈濟學校財團法人臺南市私立慈濟高級中學、興國學校財團法人臺南市興國高級中學、方濟會學校財團法人臺南市黎明高級中學、天主教聖功學校財團法人臺南市天主教聖功女子高級中學、國立曾文高級家事商業職業學校、國立北門高級農工職業學校、國立玉井高級工商職業學校、國立曾文高級農工職業學校、國立新化高級工業職業學校、國立白河高級商工職業學校、國立新營高級工業職業學校、國立成功大學附屬臺南工業高級中等學校、國立臺南高級海事水產職業學校、國立臺南高級商業職業學校、臺南市私立南英高級商工職業學校、臺南市私立慈幼高級工商職業學校、臺南市亞洲高級餐旅職業學校、陽明學校財團法人臺南市陽明高級工商職業學校、臺南市私立育德工業家事職業學校、高雄市立文山高級中學、高雄市立林園高級中學、高雄市立仁武高級中學、高雄市立路竹高級中學、高雄市立六龜高級中學、高雄市立福誠高級中學、高雄市立左營高級中學、高雄市立新莊高級中學、高雄市立中山高級中學、高雄市立楠梓高級中學、高雄市立高雄高級中學、高雄市立三民高級中學、高雄市立高雄女子高級中學、高雄市立前鎮高級中學、高雄市立小港高級中學、高雄市立鼓山高級中學、高雄市立中正高級中學、高雄市立新興高級中學、高雄市立瑞祥高級中學、國立鳳山高級中學、國立岡山高級中學、國立旗美高級中學、國立鳳新高級中學、國立高雄師範大學附屬高級中學、國立中山大學附屬國光高級中學、中正國防幹部預備學校、高雄市立高雄高級商業職業學校、高雄市立三民高級家事商業職業學校、高雄市立高雄高級工業職業學校、高雄市立海青高級工商職業學校、高雄市立中正高級工業職業學校、國立鳳山高級商工職業學校、國立旗山高級農工職業學校、國立岡山高級農工職業學校、高雄市私立大榮高級中學、立志學校財團法人高雄市立志高級中學、高雄市私立復華高級中學、高雄市私立正義高級中學、高雄市私立義大國際高級中學、佛光山學校財團法人高雄市普門高級中學、新光學校財團法人高雄市新光高級中學、中山學校財團法人高雄市中山高級工商職業學校、天主教道明學校財團法人高雄市道明高級中學、天主教明誠學校財團法人高雄市明誠高級中學、高雄市私立高鳳高級工業家事職業學校、高雄市私立樹德高級家事商業職業學校、高雄市私立中華高級藝術職業學校、高雄市私立三信高級家事商業職業學校、高雄縣私立高英高級工商職業學校、高雄縣私立高苑高級工商職業學校、華德學校財團法人高雄市華德高級工業家事職業學校、高雄縣私立旗美高級商工職業學校、屏東縣立大同高級中學、屏東縣立枋寮高級中學、屏東縣立來義高級中學、屏東縣立東港高級中學、國立屏東女子高級中學、國立屏東高級中學、國立潮州高級中學、國立屏北高級中學、陸興學校財團法人屏東縣陸興高級中學、屏東縣私立美和高級中學、國立屏東高級工業職業學校、國立恆春高級工商職業學校、國立內埔高級農工職業學校、國立佳冬高級農業職業學校、國立東港高級海事水產職業學校、屏東縣私立民生高級家事商業職業學校、屏東縣私立日新高級工商職業學校、屏榮學校財團法人屏東縣屏榮高級中學、國立蘭陽女子高級中學、國立宜蘭高級中學、國立羅東高級中學、宜蘭縣立南澳高級中學、中道學校財團法人宜蘭縣中道高級中學、宜蘭縣私立慧燈高級中學、國

立宜蘭高級商業職業學校、國立羅東高級商業職業學校、國立頭城高級家事商業職業學校、國立蘇澳高級海事水產職業學校、國立羅東高級工業職業學校、臺東縣立蘭嶼高級中學、國立臺東大學附屬體育高級中學、國立臺東女子高級中學、國立臺東高級中學、臺東縣私立育仁高級中學、國立關山高級工商職業學校、國立成功商業水產職業學校、臺東縣私立公東高級工業職業學校、國立臺東高級商業職業學校、國立花蓮女子高級中學、國立花蓮高級中學、國立玉里高級中學、花蓮縣立南平中學、花蓮縣立體育高級中等學校、花蓮縣私立海星高級中學、四維學校財團法人花蓮縣四維高級中學、慈濟學校財團法人慈濟大學附屬高級中學、國立光復高級商工職業學校、國立花蓮高級農業職業學校、國立花蓮高級工業職業學校、國立花蓮高級商業職業學校、上騰學校財團法人花蓮縣上騰高級工商職業學校、國立馬公高級中學、國立澎湖高級海事水產職業學校、國立金門高級中學、國立金門高級農工職業學校、國立馬祖高級中學、宜蘭縣立慈心華德福教育實驗高級中等學校

副本：臺南市政府教育局、高雄市政府教育局



裝

訂

線



國語文學科中心 112 學年度教師專業成長研習

「我們這樣教國文」教師研習系列活動實施計畫

壹、計畫依據

112 學年度國語文學科中心工作計畫。

貳、研習簡介

- 一、本中心歷年組織資源研發小組，培訓種子教師，針對閱讀理解策略教學、寫作教學、差異化教學、有效教學、補教教學及加深加廣課程進行教材教法設計，拍攝教學影片或設計教案。
- 二、研發小組以高中國文範文及課外閱讀材料為文本，內容涵蓋古典及現代文學，以共同備課的方式進行討論與實作，分析教材、教法和評量成果，完成系統性、整體性的單元教學設計，聚焦於新課綱的必選修課程設計。
- 三、為提供教師專業研習之進路，並推廣學科中心資源，由本中心提供講師與教材，供各校視需求提出研習申請，期藉入校分享教學設計與教法，引動國文教學現場更多的討論、思考與實踐。

參、辦理單位

- 一、指導單位：教育部國民及學前教育署
- 二、主辦單位：教育部普通型高級中等學校國語文學科中心

肆、辦理方式

- 一、申請期限：即日起至 112 年 9 月 15 日（週五）止。

二、研習辦理期間：112年10月2日至112年12月29日止。

三、研習時數：每場次3小時。

四、申請場次：全國共35場，依報名順序先後決定場次。

五、經費支應項目：

(一)因經費有限，國語文學科中心僅支付前35場報名學校講師講座鐘點費。若報名次序為第36場之後者，由承辦學校自行支付上述費用，本中心僅媒合與薦派講師。

(二)本學期本系列研習採取實體研習與Google Meet線上研習並行辦理，申請學校承辦人須於報名表單中選擇研習方式。其他細節詳見伍、申請办理流程及注意事項。

六、申請辦法：

(一)請填寫線上申請表：<https://forms.gle/nCnfWVyKawLCCrLH8>

(二)申辦場次與講師人選由本中心媒合定案，並上網公告。申請學校不得指定講師，亦勿自行與講師更動本中心已定案公告的研習場次。

(三)因智財權與學生個資考量，請恕本中心不提供講師投影片檔案。

七、課程主題及講師團隊：

| 編號 | 課程性質 | 課程主題 | 研習時數 | 講師團隊 |
|----|----------|---------------------------|------|---|
| 1 | 閱讀理解策略教學 | 閱讀教學 Easy Go——以〈桃花源記〉為例 | 3 | 北一女中 陳麗明、永春高中 葉淑芬 |
| 2 | 閱讀理解策略教學 | 閱讀理解策略（詮釋、推論、摘要）——以〈師說〉為例 | 3 | 北一女中 陳麗明、臺南女中 張珮娟 北一女中 梁淑玲、北一女中 徐千惠 平鎮高中 陳玉嘉、木柵高工 張素靜 |
| 3 | 閱讀理解策略教學 | 給屈原一個生命的出口——〈漁父〉之思辨與表達 | 3 | 臺南女中 張珮娟、平鎮高中 陳玉嘉 竹東高中 詹敏佳 |
| 4 | 寫作教學 | 寫作，原來這麼簡單——以空間書寫為例 | 3 | 北一女中 陳麗明、永春高中 葉淑芬 |
| 5 | 寫作教學 | 新詩創作教學——從〈錯誤〉出發 | 3 | 北一女中 陳麗明、北一女中 梁淑玲 北一女中 徐千惠 |
| 6 | 寫作教學 | 魔術方塊旋轉詩——真善美的交集 | 3 | 大理高中 許碧惠 |

| 編號 | 課程性質 | 課程主題 | 研習時數 | 講師團隊 |
|----|-----------------------|---------------------------------------|------|-----------|
| 7 | 寫作教學 | 老師，什麼時候還有作文課——學習共同體在高中寫作教學上的運用（意象經營篇） | 3 | 海山高中 張玲瑜 |
| 8 | 補救教學 | 不只是「聽·說」——從主題式報告的補救教學出發 | 3 | 鳳山高中 陳子梅 |
| 9 | 加深加廣課程 (語文表達與傳播應用) | 敘事工場——小說創作與戲劇入門 | 3 | 高師大附中 許靜宜 |
| 10 | 加深加廣課程 (語文表達與傳播應用) | 我讀·我寫·我演——戲(繫)在一起 | 3 | 木柵高工 張素靜 |
| 11 | 加深加廣課程 (語文表達與傳播應用) | 閱視界：從小說到非連續文本的閱讀教學 | 3 | 北一女中 高誌駿 |
| 12 | 加深加廣課程 (語文表達與傳播應用) | 表達力——短講 7，這樣說很快就上手 | 3 | 高師大附中 陳燕秋 |

| 編號 | 課程性質 | 課程主題 | 研習時數 | 講師團隊 |
|----|-----------------------|----------------------|------|-----------|
| 13 | 加深加廣課程 (語文表達與傳播應用) | 〈出師表〉之說帖ABC | 3 | 家齊高中 曾安琪 |
| 14 | 加深加廣課程 (語文表達與傳播應用) | 西方哲學與理性思辨 | 3 | 景美女中 江家慧 |
| 15 | 加深加廣課程 (語文表達與傳播應用) | 思辨與表達——課堂裡的我讀·我寫·我說 | 3 | 木柵高工 張素靜 |
| 16 | 加深加廣課程 (語文表達與傳播應用) | 說自己的生命故事——感性溝通術 | 3 | 景美女中 陳文慧 |
| 17 | 加深加廣課程 (語文表達與傳播應用) | 九宮格說話攻略——從笑話到幽默短文 | 3 | 大理高中 許碧惠 |
| 18 | 加深加廣課程 (語文表達與傳播應用) | 思辨力 x 表達力——議題討論的N種可能 | 3 | 高師大附中 許靜宜 |
| 19 | 加深加廣課程 (各類文學選讀) | 文學撞歷史·撞出圖像詩 | 3 | 大理高中 許碧惠 |

| 編號 | 課程性質 | 課程主題 | 研習時數 | 講師團隊 |
|----|---------------------|----------------------|------|--|
| 20 | 加深加廣課程 (各類文學選讀) | 看詩取象——察判台灣古典詩，尋解社會現象 | 3 | 明倫高中 洪玉娟 |
| 21 | 加深加廣課程 (各類文學選讀) | 詩話臺灣——賦比興的現代印象 | 3 | 北一女中 陳麗明、北一女中 梁淑玲 北一女中 徐千惠、北一女中 郭碧娟 |
| 22 | 加深加廣課程 (各類文學選讀) | 從臺灣看世界，讀漢詩說故事 | 3 | 中山女高 李明慈、高師大附中 許靜宜 林口高中 徐千雯 |
| 23 | 加深加廣課程 (各類文學選讀) | 漢詩新詮：我的臺灣詩「詮」「圖」 | 3 | 臺南女中 張珮娟、平鎮高中 陳玉嘉 竹東高中 詹敏佳、建國中學 彭成錦 |
| 24 | 加深加廣課程 (專題閱讀與研究) | 從小說到戲劇——「戲說紅樓夢」課程設計 | 3 | 景美女中 江家慧 |
| 25 | 加深加廣課程 (專題閱讀與研究) | 迎向多元的藍海——從張愛玲出發 | 3 | 景美女中 黃淑偵 |
| 26 | 加深加廣課程 (專題閱讀與研究) | 從《牡丹亭》出發——戲曲、閱讀與創作 | 3 | 竹東高中 詹敏佳 |
| 27 | 加深加廣課程 (專題閱讀與研究) | 我的年代我的歌——以鄭愁予〈錯誤〉為起點 | 3 | 樟樹實中 張文婷 |

| 編號 | 課程性質 | 課程主題 | 研習時數 | 講師團隊 |
|----|---------------------|-------------------------------------|------|-------------|
| 28 | 加深加廣課程 (專題閱讀與研究) | 專題實驗室——文學與科學的漂流誌 | 3 | 內壢高中 陳婉欣 |
| 29 | 加深加廣課程 (專題閱讀與研究) | 從文字到影像——談專題報導的寫作密碼 | 3 | 鳳山高中 陳子梅 |
| 30 | 加深加廣課程 (專題閱讀與研究) | 爭議性議題的專題寫作 | 3 | 彰化高中 周晏生 |
| 31 | 加深加廣課程 (專題閱讀與研究) | 愛玲趣不趣——談高中生眼裡的張愛玲作品 | 3 | 新豐高中 蔡承君 |
| 32 | 加深加廣課程 (專題閱讀與研究) | 論文微課程：觀看世界/ 被世界觀看的多種方式——以「自媒體」為例 | 3 | 家齊高中 曾安琪 |
| 33 | 加深加廣課程 (專題閱讀與研究) | 從感覺到事實的差距——媒體識讀教學策略初探 | 3 | 苗栗高中 林靜怡老師 |
| 34 | 加深加廣課程 (專題閱讀與研究) | 媒體素養初探與實作——從〈石壕吏〉到新聞故事的書寫策略 | 3 | 高師大附中 陳燕秋老師 |
| 35 | 加深加廣課程 (專題閱讀與研究) | 心的幾種譬喻——自拍有像，因為植感 | 3 | 鳳山高中 陳子梅老師 |
| 36 | 加深加廣課程 (專題閱讀與研究) | 「媒識」，思辨行·表達力 | 3 | 木柵高工 張素靜老師 |

| 編號 | 課程性質 | 課程主題 | 研習時數 | 講師團隊 |
|----|---------------------|-------------------------------|------|------------|
| 37 | 加深加廣課程 (專題閱讀與研究) | 擁抱老年——關於「長照」二三事 | 3 | 新營高中 林聰宏老師 |
| 38 | 加深加廣課程 (專題閱讀與研究) | 報導文學微課程——真善美實踐家 | 3 | 中山高中 葉秀娟老師 |
| 39 | 加深加廣課程 (專題閱讀與研究) | 數位敘事策略初探：多媒體書寫的跨域實踐 | 3 | 新豐高中 蔡承君老師 |
| 40 | 加深加廣課程 (專題閱讀與研究) | 主體之追尋——從〈非殺人小說〉到非虛構寫作 | 3 | 錦和高中 黃至渝老師 |
| 41 | 加深加廣課程 (專題閱讀與研究) | 當生命書寫遇到魯迅——解析《祝福》中的文學批評理論 | 3 | 石碇高中 陳秀如老師 |
| 42 | 加深加廣課程 (專題閱讀與研究) | 批判思考的說書人——說個「哀傷」的「愛的禮物」「項鍊」故事 | 3 | 木柵高工 張素靜老師 |
| 43 | 加深加廣課程 (專題閱讀與研究) | 從閱讀到評論的實踐——以小說〈兒子的大玩偶〉出發 | 3 | 新豐高中 蔡承君老師 |
| 44 | 加深加廣課程 (專題閱讀與研究) | 從敘事視角到辯論視角——由〈貧賤夫妻〉到〈留情〉 | 3 | 延平中學 郭珮貞老師 |

| 編號 | 課程性質 | 課程主題 | 研習時數 | 講師團隊 |
|----|---------------------|-------------------------------------|------|------------|
| 45 | 加深加廣課程 (專題閱讀與研究) | 「性·評」世界——鯨向海 〈徵友〉同志詩書寫 | 3 | 新營高中 林聰宏老師 |
| 46 | 加深加廣課程 (專題閱讀與研究) | 走出邊緣，勇敢耍酷—— 酷兒詩選 | 3 | 暨大附中 董錦燕老師 |
| 47 | 加深加廣課程 (專題閱讀與研究) | 走讀中壠：由《文心雕龍》 出發的在地書寫 | 3 | 中壠高中 黃承達老師 |
| 48 | 加深加廣課程 (專題閱讀與研究) | 青年文學評論家：俠女之 細讀、評析與再創作 | 3 | 北一女中 郭碧娟老師 |
| 49 | 加深加廣課程 (專題閱讀與研究) | 解開命運與黃金的枷鎖—— 以文批理論淺析張愛玲 〈金鎖記〉 | 3 | 平鎮高中 黃惠芳老師 |

八、課程介紹：

(1) 閱讀教學 Easy Go——以〈桃花源記〉為例

該如何有效提問呢？該如何進行討論教學呢？運用閱讀理解策略以設計有順序的提問便是好方法。隨著「檢索訊息」、「統整解釋」及「省思評鑑」等閱讀歷程的廣受重視，實踐於教學現場的策略運用及執行方法更有五花八門的搭配。本課程將閱讀理解策略化繁為簡，系統化、邏輯化操作步驟，以實作形式帶領大家一步步梳理文本，設計提問，希望能透過簡單好用的學習單與教學活動，引導課堂中的學生深入地思辨討論。例如「檢索訊息」時採用五種不同的方法，引導學生有順序而完整地閱讀；「統整解釋」細分為八種模式，關注學生核心能力的發展；「省思評鑑」則從多元面向來思索文本及發想，引導學生型塑自己的觀點。

本課程所使用的方法簡單易學，成效顯而易見，提問模式適用於各類文本，可以廣泛運用。有效的閱讀理解教學，可以讓國文教學不僅是藝術，也是科學。

(2) 閱讀理解策略（詮釋、推論、摘要）——以〈師說〉為例

閱讀理解的方法林林總總，但方法並不同於策略。所謂的「策略」，是針對理解某篇文本時，斟酌出較適切的幾種方法作為新的組合。能針對文本特性建構一套步驟清楚、容易操作，又能提升閱讀理解成效的教學模組，才是對學生最實質的幫助。

本設計以文言篇目〈師說〉為主要文本，在數種閱讀理解策略的類別中，選取「詮釋」、「推論」與「摘要」三種策略，嘗試建構議論類文言文的閱讀教學模組。本研發團隊從上述三種策略中，選擇「斷句」、「圈難點」、「換句話說」、「釐清難句」、「推論文意」及「摘要重點」六個步驟來建立教學模組，引領學生解讀文本，期望能讓學生從適應模組、熟練模組，到逐漸將操作步驟內化為直覺，提升其閱讀理解的成效與信心，而後盼能協助學生靈活移轉這些方法於其他議論類文言文篇章，達成有效的類推學習。

本課程設計除了介紹閱讀理解策略，並援引大考試題作為相關說明或實作材料，不僅能有效提醒教師如何準確命題，也可藉此驗證閱讀理解策略的實用性。

(3) 給屈原一個生命的出口——〈漁父〉之思辨與表達

屈原投江，是歷史上的一樁憾事，它牽扯著千古騷人「剪不斷、理還亂」的情愁，點撥著百代墨客出處、仕隱、生死等價值的取捨抉擇。屈原的一根傲骨終結了自己人生未來，卻也在文學史樹立了一座豐碑巨塔，自此，文學史上正式出現了「詩人」的名，「屈原」變成了華夏詩國亙古的象徵。〈漁父〉篇，彷彿一幀寫真畫，為我們留下屈原最後的身影，也為我們揭示愛國詩人窮途末路時的內心世界。屈原面對生死是坦然的，因為沒有比固守美政信仰更重要的事；屈原面對生死也是篤定的，因為沒有比人格風骨更值得堅

持。但是，以今觀古，屈原真的非死不可嗎？屈原死與不死，各自需要堅實的理由來支持，因此，屈原死與不死是可以思辨的。思辨詩人之死，重在引導莘莘學子省思「死」的莊嚴與「生」之美好。

本課程特色：

1. 依循差異化教學適性揚材的核心理念，研發多層次的教材：例如融入閱讀策略的課前預習學習單；邏輯問題導向的課中思辨；以及課後古典新創的詩、畫作業。
2. 運用多元教具，活絡教學現場：如 PPT、影片、平板電腦、軟性磁白板等。
3. 設計進階性的學習活動，強化學生的學習經驗：例如課前預習——自學、閱讀能力；課中思辨——邏輯推理、論辯能力；課後發表——二行詩、漫畫的創作能力。
4. 進階式的教學流程：經由課前、課中、課後的教學設計，自成「基礎→進階→高階」的課程架構，可以涵蓋低中高學習能力，確實體現拔尖扶弱的教育功能。
5. 簡單且易操作的教學設計：本課程針對學生思辨與表達能力的差異性，採客製化教學設計，期使學生得以精進這兩項能力。

(4) 寫作，原來這麼簡單——以空間書寫為例

寫作可以教嗎？該怎樣教才能讓作文變簡單？

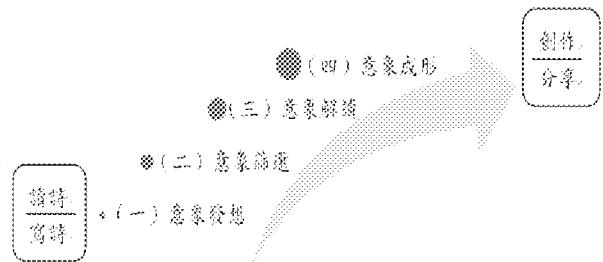
與其直接給學生魚，不如教導他釣魚的方法。本課程由學科中心多位研究教師共同研發的寫作教學，以差異化教學為主軸，以空間書寫為範例，設計了多層次的教學模式，讓學生自然學會寫作的方法。

學生常易遇到的寫作瓶頸為生活範圍狹隘、無法擴展材料及表述技巧薄弱，有時視作文為畏途。本課程以下列步驟逐次開展，分別是：「拋點子」、「觀摩名家作品」、「第一階段寫作與互評」、「精進技巧」、「第二階段寫作」及「回饋與分享」，希望藉由多重的寫作步驟，有效解決學生在審題取材、造語創意方面的窘境。

本課程在教學內容、教學流程、教學成果與討論模式方面以更彈性的方式呈現，重視每個學生的可塑性及獨特性。課中教材僅以空間書寫為例，然教學的流程模式同樣適用於其他類型的書寫或材料。期待關注差異化的作文課堂能讓學生書寫自己的存在，抒發自己的喜怒哀樂，讓他們感受如呼吸般自然的寫作心情，自由地馳騁想像，找到字裡行間的無窮樂趣。

(5) 新詩創作教學——從〈錯誤〉出發

詩，是最精緻的語言文字藝術，最精簡的文學創作形式。高中學生具有澎湃的情感與充沛的想像，是最適合讀詩的年紀，然而於新詩教學課堂中，老師們常常發現：學生在學習時，因為無法掌握詩意而摸不著頭緒、倍覺艱難。可見「詩意象」是新詩教學的焦點所在，而詩的「意象」該如何探究呢？



本教學團隊試圖以鄭愁予的現代詩〈錯誤〉為文本，以意象為課程重點，透過讀詩、寫詩兩個面向，將課程分為意象的「發想」、「篩選」、「解讀」與「成形」四個單元。

本組研發聚焦於意象，提供可參考的方法與步驟，引導學生掌握詩的質素。教學中以「拼圖討論法」讓每位學生有信心地參與討論，言之有物；以「共同創作」鼓勵學生親身體驗，學習如何營造詩語言的陌生與活潑。其實，人人心裡都有一首詩，意象飽滿而完足，只要教學者願意耐心陪伴與引導，學生將會發現：新詩的學習與創作一點也不難。

(6) 魔術方塊旋轉詩——真善美的交集

時代的列車轟轟然向前行，在國文教室的這一站，您曾有走不進十七歲年輕世界的惶惑嗎？您曾有文組理科師生無法溝通的阻礙嗎？您想讓國文課堂有手動教具的趣味性嗎？

「魔術方塊旋轉詩」是一門十六週的選修課程，有機會解決這些困擾。我們運用魔術方塊的特質，將「數學物理化學符號公式原理」及「中外古今動人繪本」與「中國傳統古典詩」作緊密結合。以「思念」為主題，揉合理性科學的真、純淨繪本的善、含蓄韻文的美，化為感性的人文小詩。再搭配兒歌、流行歌曲，用貼近生活經驗的樣貌詠唱、動態性的表演出來。這一切，魔術方塊都是重要狠角色，它讓詩人和文字、符號、顏色、圖形、數字、情意，用一種美麗隨機的方式相遇。

(7) 老師，什麼時候還有作文課——學習共同體在高中寫作教學上的運用（意象經營篇）

寫作是個人的事，但是面對平時不愛動筆書寫、對國文無感的滑世代，上寫作課有沒有什麼妙招？我們是否能用簡單的方法、最少的教具、適當的規劃，讓同學間的交流與寫作教學密切結合、流暢進行，上過一兩次大家就感受到一起寫作文的樂趣與感動？

本教案由九宮格的實施方式開始琢磨發想，經實踐與推廣後，陸續開發出不同的寫作課程，期待將這樣的課程精神，藉由一二具體的教案實作，激盪更多國文教師結合自己的創意設計多樣的互動寫作課。

意象經營是文學創作的寶箱，不論是寫景、抒情、說理文字，透過精準的意象都能夠提升文字的感染力。若意象經營課程讓同學有趣、有收穫，同學可以廣泛地應用在不同題材的創作中，而最大的收穫是讓同學愛上與同學一起上寫作課的感覺，開始期待更多共同寫作的時光。

(8) 不只是「聽·說」——從主題式報告的補救教學出發

您曾要求學生根據某一主題做過報告嗎？是否有明確的策略導引學生？

與您分享我們的經驗，由：聽——「蒐集資料」，說——「詮釋報告」兩個方向著手，讓做報告不再漫無方法。

本設計緣於鳳山高中某年度的寒假作業，原作業要採訪親族長輩，了解他們的愛情故事及維繫婚姻之道，內容包含口說訓練、採訪能力，也要求文字表達，但是學生表現不如預期，於是我們設計了這個補救教學課程。教學方法上，先引導「人事時地物」的要素，拓展蒐集面向。再透過範文閱讀，設想文本情境，向作者深入提問。另外，我們邀請導師受訪，讓學生練習採訪技巧。最後，將採訪所得整理編排，設定主題與標目來詮釋報告。實施補救課程後，重交作業時，我們看到了學生的進步。

從補救課程出發，我們期望，它也適用在語文表達課程中，而不只是補救課程。

(9) 敘事工場——小說創作與戲劇入門

小說、劇本，以及戲劇，都是敘事能力的展現。透過課程設計，讓學生從各角度切入文本研究。選修課程中，分為兩個架構：前八堂課從課本出發，讓學生透過課文看見小說的四個重要元素，進而進行創作。後八堂課則是聲音、肢體及戲劇演出的訓練，讓學生在窺探了基礎舞臺技巧後，能以廣播劇、四幕劇及舞臺演出的方式，呈現另一種「敘事」方式。最後目標，是能讓學生善用一學期以來所學，演出自己創作的劇本，統合整個系列的課程。願透過一整個學期的訓練，讓學生擁有說故事的能力，再將目光落回課本裡，感受每篇文章的文字力量，進而與作者進行對話，提升自我境界。

課程的訓練元素皆從課本的文本出發，是以可以作為一整學期的選修課設計，亦可拆開，擷取某些元素，做某一課程的延伸教學。

(10) 我讀·我寫·我演 戲(繫)在一起

戲劇應用於教學，是教學現場極為常見的教學活動，除了眾所熟知的演出模式外，有無其他演出樣態？帶來的教學效果又如何呢？

筆者深感於文本搬演不該是漫無緣由的即興演出，也非少數活潑學子胡鬧嬉戲，只徒

引人發笑一陣；而是藉此對作品、作家創作背景的加深了解，進而激發學生發揮想像，探析角色人物內心深處。據此，本教案以實際高職國文課程為範疇，進行數種戲劇融入的嘗試，例如現代法律劇場、廣播劇、朗讀劇場、新聞播報、獨白劇融入〈漁父〉〈元曲〉〈死去活來〉……各類文體。一方面運用閱讀策略引導學生理解各類文本，一方面結合戲劇做教學延伸活動與多元評量。

戲劇融入國語文教學，除了引發學習興味、活化教學，更是實踐有效教學的過程與方法。藉由劇本創作可訓練寫作力，表演歷程是學生肢體語言與口語表達力的好舞臺；透過文本反覆閱讀轉寫劇本創作、演繹，有助於學生對文章內涵更深刻的體悟，尤其藉由戲劇演繹引領價值判斷、情感教學以及對美的領悟、落實差異化教學，都能收到提升的成效。

(11) 閱視界：從小說到非連續文本的閱讀教學

因閱讀媒介的改變，使青少年的閱讀習慣也有了很大的變化。相較過去閱讀的「細嚼慢嚥」，在資訊爆炸的現在，知識的流通量是過往的數倍至數十倍，傳播的速度更是不可同日而語。因此，青少年的閱讀習慣講求的是「迅速」與「便捷」。其實，無論是傳統的紙本文字閱讀，或是其他多元的閱讀形式，都必須回到「閱讀策略」與「理解應用」的聯繫上。

本課程藉由提取出閱讀策略中的幾個核心步驟，以示範及實作的演練方式，引導學生解構多元文本、闡述個人觀點、建構核心問題，進行獨立思考。除了小說作為閱讀教材外，更以學生日常生活中常見的企業商標、平面廣告、媒體短片、懶人包為素材，進行個人對多元世界的探索與應用。

(12) 表達力——短講7，這樣說很快就上手

「表達力——短講7，這樣說很快就上手」課程強調內容與形式並重的說話能力。內容

重在凸顯主軸思想，形式則是強調說話的結構佈局，期待透過系統性的訓練，使學生能將個人生活經驗、故事或觀點，以「短講」(Ted Talks)的形式上台發表。這是一套簡明易行的方法，提供7項架構與檢核項目，使學生能學習並應用於各領域。為了熟習7項架構，課程中以「古話今說—從〈師說〉談短講的主軸與佈局」為演練單元，透過現場演示與實作，讓參與者能依據課程中所提供短講架構，自行設計或檢核短講內容。日後能針對自己的教學應用需求進行短講架構的調整與創新。

(13) 〈出師表〉之說帖ABC

經典文本如何蛻變成與時俱進的實務應用素材呢？

〈出師表〉是一篇向君主陳情、論政的上行文書，內容主要是老臣諸葛亮對少主劉禪論述時政、給予施政建議和表述忠心。歷來解讀，多見以悲劇英雄的角度檢視並感慨諸葛亮「忠臣」的形象，看重文中濃厚的「情」，並呼籲讀者應效法其精神—「忠」。而在現代，「忠」的傳統美德已跳脫侍奉國家、君主的窠臼，轉而著重「盡己之謂忠」的面向。〈出師表〉作為一篇經由觀察、分析和提出明確建議與做法，既抒情又應用的文類，也可在現代社會中體現「盡己」的追求與責任。

再者，現代學生習於在網路世界的虛擬平台，如：臉書的「黑特」、「靠北」粉絲專頁等，匿名活躍或發出怨言，對於事情的真實性和現況並無太多的改變與助益。透過在〈出師表〉所學習到的「情勢分析、策略擬定和願景形塑」三項策略，學習針對其所不滿或關心的事務提出具體的想法。

(14) 西方哲學與理性思辨

哲學是一門「愛智之學」，在目前現行的高中課綱下沒有另立出哲學一科。仔細深思，既有的國文教學其實具有哲思教育的功能，而中華文化基本教材、諸子百家思想等文化內涵，正是東方哲學具體而微的展示。惟在課程中，學生學習的方式多半仍為吸收、理

解，較少有對文本後設或批判檢視等具體思辨訓練。

本選修課程擬以「哲學」與「思考」為基礎。哲學材料採用西洋哲學概要；並選擇其中較基本、高中生易理解，與公眾社會相關的哲家與論題來介紹，企圖補足中國傳統諸子哲學教育外的另一塊地圖。而課堂上操作議題所用的文本則廣泛擷取：從文言文本文如〈諫逐客書〉到現當代中外的公眾言論、新聞傳播、社會議題等等，以強化哲學思辨的實際練習與效用。

(15) 思辨與表達——課堂裡的我讀·我寫·我說

有限的教學時數中，如何系統化培訓學生的表達力？學生的表現任務如何緊扣國文的學科本質？透過建構明確的方法論與系統化融入範文教學的課程安排，便可以達到良好的學習成效。本課程設計多元的教學活動，著眼厚積薄發，以閱讀與寫作教學為軸心，引導學生說自己的故事，藉以檢視自我學習歷程，積極思考未來的生涯圖像，過程中對於學生強化深入理解範文有相輔相成效應。

課程重視學生由閱讀基礎的「點」連貫成寫作「線」，到分組議題思辨「面」的脈絡化學習，循序漸進訓練學生由個人成長到團隊合作，精進良好的表達力與溝通技巧。在兼顧跨領域概念下，本課程的教學模式採同儕觀摩，互動分享，做中學，引導學生有效實踐自主學習，強化學生的資訊力、思辨力與開闊視野，課堂風貌機趣橫生，良性循環鼓舞了學生更高的參與性與互動性，使國文教學不僅僅獲得知識養分，更習得適應眼前生活，迎接未來競爭激烈挑戰的能力與態度。

(16) 說自己的生命故事——感性溝通術

「人不是由細胞組成的，而是由故事所構成的」。每個人自出生伊始，便不斷搬演著各樣故事，有些平凡無奇，有些則驚心動魄……，正是這些過往經驗的總合，在無形間影

響人的自我認同、現實抉擇與未來取捨，逐步構築而成就了當下的「我」。

而說故事也已然成為二十一世紀，人人必備的能力，《哈佛商業評論》雜誌提到：故事的獨特處在於，它並非以理性數據、邏輯說服去影響人的認知及行為，而是透過感性、同理心，在潛移默化間改變人的意識與行動。若能善用「說故事」的感性力量，傳播正向的經驗與價值，對社會整體發展必然也有良性的導引與影響。

本課程：「說自己的生命故事」，旨在引導學生挖掘、省察自己生命的重要事件，運用說故事的技巧感性表達、與人分享、傾聽互動。希望學生能在過程中漸次探索自我，進而感動他人，甚至影響社會，將語言及故事的動人力量發揮到最極致。在教學策略上主要運用「微小說」、「三幕劇」概念講授「故事要素及結構」；搭配「TED*TAIPEI」影片帶領「講稿撰寫與實作」；並借鑑部份「諮商及表演理論」來強化「情感與肢體表達技巧」。期能藉此拋磚引玉、與同好交流，協力開發、補強在國文教學現場，長期以來被忽略的「說」的環節。

(17) 九宮格說話攻略——從笑話到幽默短文

這是一門讓學生能根據笑話、運用九宮格、有意識將課堂所練習的聲情表情肢體動作在臺上表現出來，在臺下有笑聲愉悅氛圍的課，保證學生勇氣倍增，魅力湧現。

一、初心：說話溝通在現代3C產品充斥的社會愈見重要，如何讓內向文靜的人自在言談，讓外向開朗的人自信暢言，是這門課的起點。

二、動機：課堂本該有笑聲、作文理應有轉折、說話應當要磨練，是課程的最終目標。笑話簡短，從聽眾的反應就能立見「笑」果，即時享受成就感、氣氛的歡快感；而笑話有「轉點、豹尾」的吸睛處，巧妙移植就能成為作文或說話的轉折慣性；且英國作家溫徹斯特說過：「文學必須具備兩項要件，一是永久的真理，一是永久的趣味。」人生苦短，學習應該有歡聲笑語、走進生活。

三、理念：實踐好笑話的意義、運用九宮格的思維、培養上講臺的膽識，是課程的重心。好笑話能訓練領悟力、創造力、表達力，培養幽默感。而九宮格是一種化繁為簡、持簡馭繁的思考工具，能整理想法、用規律來框住不規律的思考，使用原則簡單：想到就寫、用詞簡明、可以放慢思考、重新整理、經常修改，能讓大腦發現一些新事物或創意，很適合左右腦的思考。

(18) 思辨力 x 表達力——議題討論的 N 種可能

思辨是可以教的嗎？要怎麼教？如何教？

在這門課程中，先讓學生認識「推論階梯」，檢視我們思考的過程是由「原始資料」選擇資料「附加意義」做出假設「產生結論」建立信念「採取行動」經過這些歷程，才將我們的思考化為行動。但如果選擇的資料不足或選材錯誤，便容易讓我們做出錯誤推論，這時，就只能再退回「原始資料」中重新選擇資料。在辨明了思考路徑後，我們嘗試找方法幫助學生在思考或討論時，能循著某個思考鷹架進行推論及反思，進而發展行動。於是我們以 ORID 為思考的脈絡鷹架，運用不同的教學策略、引導學生進行議題討論，並透過不同的圖表工具輔助，幫助學生將資訊歸納整理，透過層層引導，讓學生進行思辨與表達的練習等，幫助學生進行議題討論，透過一次次的練習，希望能讓學生習慣思辨，而不是被動的接收眼前資訊，期許在愈來愈活化的思考中，能有更多自信與能力，面對未來多變的每一天。

(19) 文學撞歷史·撞出圖像詩

這是一門多元選修的課，有閱讀策略、有臺灣歷史、有試題、有創意引導及寫詩畫詩。

臺灣是我們安身立命的地方，有人權、人文、人情上的優勢，但怎麼說清楚呢？歐亞

板塊和菲律賓板塊衝撞出了臺灣盆地、丘陵、平原、海岸等地形，臺灣祖先用智慧和勇氣衝撞出了堅韌、包容、遼闊、和諧等臺灣精神，本課程也希望讓文學和歷史衝撞，衝撞出一片漂亮壯觀的生命景致，衝撞出一首首有臺灣生命力的圖像詩。

本課程的方法容易上手。一、凝視臺灣歷史老照片，配合講述臺灣歷史大事件，練習歷史考題聚焦重點。二、精挑細選文本，運用 1 閱讀 2 斷句 3 六 W 摘要 4 衝突點緊急煞車，將學生拉進那個時空，續寫。三、運用修辭法分類「圖像詩」，引導學生從文本創思獨一無二的圖像詩。四、用圖像詩介紹臺灣歷史，把臺灣人權、人文、人情上的優勢說明白，拿回詮釋臺灣文學史的主動權。這真是一門能讓歷史骨幹長出文學鮮肉的趣味多元課。

(20) 《台灣古典詩》教案設計 看詩取象——察判台灣古典詩，尋解社會現象

如何帶領學生從台灣古典詩中察看時代的社會現象呢？依循「觀察客觀事實、反應自我感受、提取事件意義、做出評論解決」的脈絡深入叩問，層層發掘「移民矛盾、民生農作、經貿興衰及天災人禍」等課題，ORID 聚焦提問法無疑是一個簡易、便捷而且是有效的教學策略的運用。

再者，如何以台灣古典詩及相關補充資料讓學生整合詩文內容，摘要重要訊息，比較差異，尋思因果，分析優劣，推理歸納結論，進而提出個人的觀點，則有賴 PISA 的訊息檢索、發展解釋、省思評鑑等閱讀策略的引導。然而依據本課程的核心主旨，筆者簡化 PISA 策略的細則，並擇要設計提問，來訓練學生「思辨移民文化的差異，比較農作墾殖的質量變化，探究經貿強弱的蝴蝶效應，省思在地災禍的困境解決。」

本課程的教材、教法，學習單、教學策略是經由系統化、邏輯化、簡易化的思考來設計，其提問模式適用於各類文本，而且操作步驟明確、簡單、容易。不僅適合高中教師教學使用；也適合訓練學生聚焦問題，形塑觀點，思解議題，並運用在生活情境當中。

(21) 詩話臺灣——賦比興的現代印象

臺灣特殊的地理位置和人文環境紛呈於詩歌，臺灣人的行履和意志銘記於詞章，臺灣古典漢詩大量承載著臺灣的人文風景，誠如孔子於《論語·陽貨》云：「小子！何莫學夫詩？詩，可以興，可以觀，可以群，可以怨。邇之事父，遠之事君。多識於鳥獸草木之名。」本組共備社群教師選取臺灣漢詩為材料，思考國語文領域的學科本質與詩歌文學特色，從加深加廣的角度研發本課程，關注學生於「聽說讀寫」的學習表現，從「史觀」和「詩法」兩個向度組織課程脈絡，以「興觀群怨」的詩教功能與「賦比興」的詩歌技法提綱挈領，並結合國語文領域的核心素養，組織探究導向的學習歷程，將課程名稱定為「詩話臺灣——賦比興的現代印象」，希望藉由四章八單元十六節的課堂學習活動，引領學生略讀或精讀選編教材，以臺灣詩認識臺灣，藉深入探究詩歌賦比興的文學表現手法，期許學生能結合個人生活，以臺灣物、臺灣事為創作題材，寫作現代漢詩，並以詩歌發表會展現綜合性學習成果。

(22) 從臺灣看世界，讀漢詩說故事

如何用文本引導學生跨域思考？如何立足臺灣，觀看世界？又如何透過文本對讀、文化比較，進行反思並尋求價值？

本份教案分為「美食」、「信仰」、「科技現代化」、「女權」、以及「移動」等五大主題，以臺灣古典詩為主要教材，規劃18週、36堂課，每個主題皆可獨立進行，適合運用於多元選修或微課程授課。規劃透過四角辯論、鑽石排序、推拉阻力圖、T型圖等教學策略與工具，結合SDGs，帶領學生從臺灣看世界，讀漢詩說故事。每個主題都有不同的表現任務，提供教師用多元的方式，檢核學生是否提升聽說讀寫的能力，並透過小組討論進行思辨，提升現代公民素養。

(23) 漢詩新詮：我的臺灣詩「詮」「圖」

此課程以《臺灣漢詩三百首》為基礎，連結國語文閱讀與表達之學習，進行為期六週的「微課程」設計，各週單元內容為：

| | 主題名稱 | 內容簡介 |
|---|-----------------------------|-----------------------|
| 一 | 「玩轉」文學力！走在臺灣漢詩的發展道路上 | 寓教於樂，從自製桌遊中領會漢詩的發展與演變 |
| 二 | 從經驗走入詩歌：詮臺詩之「山海、物候、風景、歷史記憶」 | 培養圖文轉譯能力，並能解析敘事結構 |
| 三 | 從詩歌照看經驗：詮臺詩之「日常與非常、新題材」 | |

(24) 從小說到戲劇——「戲說紅樓夢」教學設計

人生如夢，戲如人生。在國文教學中，談到經典小說《紅樓夢》常見篇目「劉姥姥」，師生之間對於人物性格、人際關係、小說場景往往討論得樂此不疲。但礙於課程時數與進度壓力，許多值得細細品味的篇目、扣人心弦的情節與精細的場景描摹等，往往難以完整掌握。

本課程設計為一學期兩學分的多元選修課，藉由布魯納（J.S. Brunner）螺旋式教學法，結合戲劇與小說教學。課程將聚焦於小說、戲劇共同的五大元素：「人物、情節、對話、場景、主旨」，透過三階段進程「小說文本探析、小說改編劇本、完成戲劇發表」螺旋式地學習熟知、操作運用五大元素，完成十八週課程與成果發表。以戲說夢，悲歡人生將微縮再現於戲說紅樓夢。

(25) 迎向多元的藍海——從張愛玲出發

嘗試跨領域結合文學與戲劇。在文本閱讀分析之外，融入學生喜愛的戲劇元素，與表演藝術老師合作開課。運用多媒體教學，以個人圖文創作、小組上臺報告、合作發想劇本、舞臺劇演出等，更多元的方式呈現學習成效。教學活動有：合作討論、分組學習創作，搭配課程引入外部資源，如專題演講及參訪。

運用 pisa 閱讀策略，為學生搭起學習鷹架，循序漸進達到以下幾個指標：

1. 能掌握張愛玲的身世、寫作背景、時代氛圍。
2. 理解文學技巧與象徵意涵。
3. 分析日常細寫中深遠時代意義。
4. 省思平凡人的情愛悲喜。
5. 評鑑張氏既感傷又張狂的文學風格。
6. 觀照人生看出歷史的荒謬與反諷，進行劇本創作。
7. 學習團隊合作製作舞臺劇公演。從張愛玲出發，最終期待學生歷經經典文學的洗禮，藉由劇本創作及演出，思考自身生命情境，對世界觀照的面向更廣更深刻。

(26) 從《牡丹亭》出發——戲曲、閱讀與創作

文學史要怎麼教？高三多元選修課要開設什麼樣的課程？「專題閱讀與研究」或者「各類文學選讀」？面對將至的 108 新課綱，也給予國文教學新的可能。本課程利用高三下學期多元選修課「曲選」選修課，由講解《牡丹亭》，說明話本《杜麗娘慕色還魂》與傳奇《牡丹亭》之間文體的承繼關係，進而檢視「小說」演變為「戲曲」的文學史軌跡。

嘗試運用「閱讀理解策略」與「ORID 焦點討論法」，從文本故事建構、流行歌曲與電影探究導入戲曲的閱讀。透過引導集體思考的過程，加深學生與文本的對話關係，帶領學

生由時代背景思考人際關係的處理，由自己身邊的人、事、時、地、物的變化，能同理、能關懷、能詮釋生命中感情的消長。並引導學生進入戲曲的文字遊戲，利用「曲牌新填」給予學生古典新創的機會與體會文學新創的可能。

(27) 我的年代我的歌——以鄭愁予〈錯誤〉為起點

如何融合「文本」、「跨域」、「素養」三個關鍵詞於新課綱，設計出以「專題製作」為主題，且不失科目核心價值的課程？這個問題在我心中盤璇已久，為解決疑惑，身體力行。本課程由貼近學生的生活的文學元素「意象」入手，由淺入深，從意象「分析」、「運用」至「小論文」撰寫。分為以下幾個部分：(一)意象理解及運用。引導學生將「意象」從「生活」入「文本」，以鄭愁予〈錯誤〉為文本進行意象教學，進而延伸討論「意象」在流行歌曲中的運用。(二)詩與歌的跨域。用「意象」寫詩，再根據情境，使用網路資源 Song-Maker 為詩譜曲，同時練習詮釋創作理念及意涵，並探討音樂與詩的分離、結合，比較不同曲調所營造出的氛圍差異。(三)小論文撰寫練習。介紹小論文格式，以 Google 表單進行「內容分析」，完成小論文創作、修改，練習思考、批判，為深入議題研究奠定基礎。

本教案多採學生實作方式進行，結合社會科學研究方法，期待能訓練學生「系統思考與解決問題」、「規劃執行與創新應變」、「符號運用與溝通表達」、「科技資訊與美感素養」等多元能力，讓課堂中的國文能夠達到「生活」與「學術」並進。

(28) 專題實驗室——文學與科學的漂流誌

108 課綱素養導向命題有「情境化」、「整合運用能力」、「跨領域或跨學科」三大方向，因此在教學的挑戰上，我們可以思考：該如何能讓學生有多元學習與評量方式呢？

本課程的議題為「海洋教育」，嘗試引導學生掌握閱讀策略對於海洋文學、科學文本

進行摘要、歸納練習。其次，將資料連結各學科做為問題意識的發想基礎。再次，以跨領域的思考探究、研究方法，提出對於議題的研究方向，以進行思辨與分析，連結生活尋找解決之道與自我省思。最後以科普知性寫作、科學知識初探，作為專題研究發展的成果評量。

本課程設計目的，在於引導學生面對議題時，能提出不同觀點或論述，甚至形成專題研究，讓文學與科學跨域對話，進而體察人我觀照與學習遷移的可能性。

(29) 從文字到影像——談專題報導的寫作密碼

專題報導除了對於議題保有自我的觀點立場之外，好的專題報導還必須透過設計安排才能夠引發讀者的內心情感共鳴。考量到「自媒體」時代已然來臨，只要有手機、電腦，每個人都可以是自己頻道的主人，幫自己想說的事、想探討的議題，設計分鏡圖以及劇本腳本，在現今數位時代非常地實用。

本單元透過議題多面向關照、資料挖掘、人物設計、情節安排，劇本與分鏡圖等循序漸進地安排，最後能產出一部具備敘事事件、依據觀點、批判性思考、條理論述能力的專題報導影片。學習者能依據教師所設計的「觀察解釋—跨界轉譯—整合實踐」學習脈絡，從「研究方法—知識轉譯—影像傳播」三步驟，搭起文字（調查資料）到影像（專題報導）的階梯，達成跨媒體轉譯、溝通，表現出數位時代「體知—表達—具象—整合」的人文實作敘事力。

(30) 爭議性議題的專題寫作

現今學生參與學權運動、社會運動的情況有增溫的趨勢。站在教育者的立場，我們一方面鼓勵學生能積極面對現實中的議題，將課堂知識延伸到生活素養；一方面又擔憂學生在思考與實踐的過程中走偏，製造不必要的對立與衝突。

本課程試圖從課堂的學習中強化學生參與社會運動的基本能力，透過問題意識、換位思考、同情理解原則等概念的操作，熟悉其運用方式及運用極限。一方面協助學生拓展不同的思考面向，包容不同立場；另一方面引導學生透過資訊的分析與統整，培養深度思辨與系統思維的能力。

(31) 愛玲趣不趣——談高中生眼裡的張愛玲作品

閱讀不一定代表理解，小說除了關注人物與情節，尚有其他影響閱讀理解的因素。張愛玲小說有其特色和風格，學生在閱讀時，接受度有高有低，有喜歡有排斥，此現象可能來自閱讀理解上的差異，也說明了張愛玲的小說對學生而言，其實並不容易閱讀。因此，本課程以〈天才夢〉作為文本分析的出發點，〈傾城之戀〉為延伸篇章，另外閱讀〈金鎖記〉、〈紅玫瑰與白玫瑰〉，以專題製作為學習脈絡。其中，使用問卷調查、量化和質化分析的方法作為閱讀理解的切入點，從不同面向探討影響張愛玲小說閱讀的因素，希望引導學生思考小說文體的表述方式，並能詮釋作品內涵，型塑自己的觀點。從「知道」張愛玲到「理解」張愛玲，進而「評析」張愛玲的小說，運用所學衝破閱讀困境。

(32) 論文微課程：觀看世界/被世界觀看的多種方式——以「自媒體」為例

高一新生如果要試探專題探究課程，是否可先從問題意識的發想作為起點？而現今學生多以「自媒體」為資訊取得的來源，從學生熟知的「自媒體」來架構問題意識的發想探究並從中去反思「自媒體」對學習、對生活產生的效應與影響，不僅能結合生活情境，也能協助學生建構問題意識發想的能力。

本課程以五節課聚焦於問題意識發想設計，可應用於校本「專題研究」課程的第一部分，也可應用於彈性學習的六周微課程設計。設計主題為：以「自媒體」的議題研究為主軸，運用「5W1H」法發想「自媒體」的問題意識，希望學習者能透過資料閱讀、討論、歸

納分析之後，形成日後要探究的議題方向。

(33) 從感覺到事實的差距——媒體識讀教學策略初探

數位媒體興起後，現代公民需要具備製作媒體、傳播資訊的能力，我們面對的這個世代被稱為「數位原住民」，學生獲得資訊與發表言論的管道多數透過網路及社群媒體，然而海量的媒體資訊真假難辨，充滿陷阱。隨著時代演進，當代生活有全新的問題型態，文學教育應發揮專業予以回應，幫助學生認識及解決數位時代的危機。本教案設計以媒體素養融入國語文教學，透過文本建構觀點，徵引事例與資料，並結合資訊與溝通科技應用，設計出精緻的學習表現任務，運用「Canva」線上手冊設計工具，以「數位公民」為設計主題，製作三折頁文宣並發送，運用傳播力量增加正面訊息的觸及率，期許學生能透過學習成果以應對實際生活問題而形成學習遷移，並將知識化為行動，有利學習歷程檔案的撰寫及產出。課程目標培養學生能運用各種多元媒材適切的表情達意。

課程內涵包括語文表達、傳播應用兩大面向，介紹傳播行為、現象，並進行事實查核的實作演練，以數位文本為媒介，訓練學生廣泛接觸社會議題，針對使用網路行為進行反省及思辨，落實自發、互動、共好的教育理想。

(34) 媒體素養初探與實作——從〈石壕吏〉到新聞故事的書寫策略

新課綱強調跨域和生活情境的素養導向教學，國語文學科如何跨域媒體素養，發揮學科本質與學習表現？如何在媒體材料與學科文本之間借力使力，進行跨文本比較？如何在跨域之間遷移概念和能力，是本課程設計的思考核心。課程從杜甫的敘事詩〈石壕吏〉出發，串接起對現代「新聞報導」的尋思—什麼是「好新聞」？如何寫「好新聞」？〈石壕吏〉與新聞報導之間進行概念與能力遷移的可能？課程中運用探究策略探討「事實」與「立場」兩大面向，以媒體材料(新聞報導)和〈石壕吏〉進行對讀及探究，進而發

揮文本的轉化，培養學生「新聞故事」意識，並透過「新聞故事」的書寫策略與採訪寫作的練習，完成專刊製作，期使學生拓展報導題材之好眼力，以一顆關懷社會的好心，一支展現好故事的筆，完成自己的「新聞故事」專刊。

(35) 心的幾種譬喻——自拍有像，因為植感

課程架構圖：

(請依順時針方向閱讀，七八節課程老師僅在旁提供意見)

| | | |
|--------------------|---|-----------------|
| 第一節課： 用策略閱讀文本 | 第二節課： 拍攝心理肖像 | 第三節課： 製作移植苔玉 |
| 第八節課： 舉辦策展並導覽 | 表現任務：小組共同完成 一檔兼備「生命體會論述、跨 媒材的作品創作」的展覽 | 第四節課： 個人攝影小展 |
| 第七節課： 小組討論「企劃書」 | 第六節課： 再次反思文本意義 | 第五節課： 鐵樹的塑型 |

(36) 「媒識」，思辨行·表達力

本教案由五個思辨、探究與表達主題的小單元串連而成，可拆分作「微課程設計」或是延伸為全學期課程設計參考。課程透過影音多媒體分析、多元文本對讀、與結合深化範文教學的創作發表等教學活動，熟悉運用焦點討論、故事金字塔、象限矩陣圖等數項思考工具，引導學生探析學習的管道、理解的觀點與立場、體驗網紅的滋味等議題，從而深刻認識媒體。

兼顧趣味感的討論與發表過程，提升學生自主學習與思辨能力，進而學習善如何用媒體資源，培養以批判性角度解讀各種媒體資訊，學習歷程中逐步建構個人具體可徵的學習檔案，提升思辨寫作與口語表達能力。

教學取徑：學科素養導向教學、思考工具、學習歷程檔案

(37) 擁抱老年——關於「長照」二三事

超高齡化的社會來臨，未來的我們如何是好？

我國長照政策及其相關措施多著力於物質層面和法律層面，反而忽視對於年長者照顧的精神層面議題，如：陪伴、關懷與同理等等。學生對老人照顧的想像也多受網路媒體影響，顯得瑣碎、片面。

因此，藉由「負擔與累贅—無效醫療和老年歧視」、「供給：政府、市場與家庭」和「敬老尊賢—將老年人他者化的風險」為軸，拓展面向老年的視野，並且瀏覽衛福部長照政策內容及懶人包，認識長照政策及面向，深入探討家庭關係、醫療需求等相關議題，並增進圖表判讀、圖文轉換能力。再以郭強生〈長照食堂〉課文為本，運用故事山敘事模組、魚骨圖、同理心地圖教學策略，分析作者照顧失智父親的經驗，汲取老人照顧的諸多要素，更同理被照顧者的心理狀態，引導學生思考除了物質滿足、法律完善之外，更不容忽視被照顧者的尊嚴及情感需求。進一步透過動畫分鏡圖設計、懶人包設計、議題選擇、觀點陳述，省思長照理念。

(38) 報導文學微課程——真善美實踐家

本教案實際授課節數共計六節課，教案內容是以「媒體與國語文素養的跨領域教學」主題為發想，搭配〈勞山道士〉、〈散戲〉、《墨子·公輸》、《韓非子·猛狗社鼠》的範文教學，融合「推拉阻」、「故事山」、「曼陀羅九宮格」等策略工具，藉由運用策略工具輔助完成撰寫報導文學類散文。

教學活動內容亦結合大考中心 107 年國語文寫作能力測驗研究用試題「我看尼古拉斯溫頓」，讓學習者在報導文學實作之前，先以「我看○○（職業）」練習情意的感受抒發能力。

本課程特色在於著重引導學習者運用策略工具且能學習遷移，希望學習者透過「認識報導文學（認知）—賞讀報導文學類作品（情意）—報導文學實作：採訪與撰寫（技能）」的學習歷程，能培養關心他人、關懷生活的素養，成為真善美實踐家——「真實觀察、善解同理、美文傳遞」，展現學習者的社會關懷心。

(39) 數位敘事策略初探：多媒體書寫的跨域實踐

數位時代，媒體成為學生收發訊息的最大平臺，書寫因此產生更多可能。本課程試圖將數位閱讀轉化為學習語文的助力，藉此實踐作文教學的核心概念：溝通與表達。在教學過程中引導學生運用適合的敘事內容、媒體形式，來傳遞想表達的訊息；並透過探究提問、閱讀理解、敘事策略、情境實作等方式，分析數位文本結構。從網路新聞、自媒體，到小組共編網路專題，藉由文字和媒體的互動，在參與中體會形式與內容的適切性，期能掌握傳播溝通的要義，結合生活並加以實踐。

(40) 主體之追尋——從〈非殺人小說〉到非虛構寫作

本課程期望利用理論引導學生反思生命經歷，嘗試跳脫傳統的自傳寫作脈絡，帶學生從另一條路徑思考自我主體建構之歷程，並撰寫自己的生命故事。

課程規劃以李桐豪〈非殺人小說〉作為文本，先經由閱讀理解策略的運用，梳理小說結構與意涵，再分析人物成長過程中，自我認同的變化。接著導入拉岡「主體三層論」之理論深化課程，以小說人物分析成果為材料，讓學生練習、熟悉理論之操作。

理解文本後，引導學生將目光轉向自身，以日常生活照片作為新文本進行分析，瞭解自身主體建構之歷程後，將照片分析內容寫成短文，最後結合課堂成果（照片、Z圖示分析、故事短文等）完成表現任務——故事小書。

(41) 當生命書寫遇到魯迅——解析《祝福》中的文學批評理論

現在的學生，接收外界的訊息方便、大量且快速，卻普遍缺乏批判思考的能力及關照生命情感的機會。課堂上先結合學生熟悉的影音媒體資源做為引導，再應用教學策略，教導學生認識及應用文學批評理論。在具備文學批評理論的基本概念下，加入小說文本，讓學生進行探究分析。在探究分析小說文本中的人物及事件時，教師再加入學習活動或是學習單，引導學生進行批判思考。有了批判思考的能力，學生才能檢視是非，明辨事理的真相及價值，最後回到原設的目標，關懷生命，理解生命，並增加書寫能量及訓練書寫能力。為加深學生學習印象，文學批評理論的學習部分多採影片介紹及舉例說明。另外，課程為增加趣味性，每堂課皆嘗試採用一種活動策略進行教學，以訓練學生合作學習及增加學生的學習參與度。

(42) 批判思考的說書人——說個「哀傷」的「愛的禮物」「項鍊」故事

開卷有益，閱讀使人知識廣博，如何引導學生跳脫淺碟化的閱讀模式？讀者如何更貼

近作者創作的本心？如何理解文本裡人物的嘻笑怒罵、掌握其情緒轉折，讀出絃外之音？

本課程以生動有趣的世界經典短篇小說為教材，深入簡出介紹文學批評理論與探究策略，諸如「防衛機制說」、「超感應同理術」等數項思考工具，引導學生學習有脈絡的思辨。示範課程設計以及教學法，例如如何藉助提問與討論，使學習者對文本開展有層次的深度閱讀，以有趣的表現任務，讓學習活動有目標。學生從辨析人物的心理活動、探悉人物價值觀，繼而掌握作家的創作意識，讀得更有興味，學得更有成就感。

(43) 從閱讀到評論的實踐——以小說〈兒子的大玩偶〉出發

文學如何「批評」？詮釋文學作品需要反思、評判才能形成與文本的對話。本教案以黃春明〈兒子的大玩偶〉出發，透過教學過程中的探究提問、閱讀策略、讀寫結合，並借助文批理論來深化閱讀，對文本進行詮釋，以此建構解讀文本的模式與方法；最後藉由小說的評論寫作，希望能協助學習者掌握文學批評的要義，進而對作品的社會意涵、內容思想進行論述、判斷與評價。

(44) 從敘事視角到辯論視角——由〈貧賤夫妻〉到〈留情〉

本課程由三民版高一範文〈貧賤夫妻〉出發，範文教學後讓學生操作弗萊爾模型，瞭解小說的定義、組成元素、例子與非例子，結合前一課〈髻〉，使學生認識小說與散文的區別。接著讓學生操作故事山，讓他們對範文有更進一步的認識。然後發放敘事學講義，介紹不同的視角觀點，並讓學生抽籤以不同視角切入改寫〈貧賤夫妻〉，作業完成後則讓負責相同視角的學生互相觀摩作品並記錄。再來發放張愛玲〈留情〉文本，一樣讓學生先操作故事山與完成學習單，以對文本有更深入的瞭解，接著以「敦鳳與米先生是否真的相愛」為題，讓學生用自己的視角重新解讀文本中人物的心態，並進行辯論比賽。辯論賽後由三名國文教師輪流講評，並與學生共同投票選擇勝方及最佳辯士，最後發予參與者活動

證明。張愛玲善寫情感與人性，從標題的〈留情〉到內文中敦鳳與米先生的互動都有多重解讀性，恰好可做為學生的進階教材，使他們從不同視角去切入文本人物的行為與內心，並藉著辯論賽使他們更進一步用自己的視角重新解讀文中的人物，理解更複雜的視角交錯，為之後的小說詮釋建立基礎，可以說是從文本視角轉換到學生的個人視角，故將教案題目命名為從敘事視角到辯論視角。

(45) 「性·評」世界——鯨向海〈徵友〉同志詩書寫

本教案以「價值」作為核心概念，先透過世界咖啡館活動了解學生的先備知識，分辨出同志族群與同志詩的殊異性，並帶入課程主軸核心提問三個層次引導學生，認識同志詩及培養性別意識。

首先，事實性問題：「詩中主角遭遇怎樣的處境？」，藉由現代詩分析手法——意象分析、虛實轉換，覺察主角在徵友過程遇到的問題與心境轉變；接著，概念性問題：「酷兒的定義是什麼？他們在社會人際互動中，為何時常自我矛盾，或遭到歧視？」，導入酷兒理論與陰性書寫手法，引導學生理解同志的心理狀態，以及在社會人際互動中的現實困境，個體、家庭與社會之間的諸多問題；最後，辯論性問題：「是否該鼓勵同志族群出櫃？」，藉由詩評鑑賞與習作，結合酷兒理論深入分析同志詩，針對相關議題加以評論，並設計性別意識 LOGO 表達性別平權理念，結合 LOGO 與詩評設計明信片推廣性平理念，與並透過 Google 表單表述個人想法與課程省思，引導改變。

(46) 走出邊緣，勇敢耍酷——酷兒詩選

本教案挑選年輕詩人簡好安的〈交換〉、柴松柏的〈藍色的裙子〉，前者書寫女同志成長過程的煎熬與壓力，後者呈現跨性別者內心的掙扎與痛苦，學生在小組討論中，運用新詩閱讀策略：找出關鍵字、玩味象徵、深化詮釋，掌握並能欣賞詩人的寫作手法、意象與語

言風格。

教學過程中也融入酷兒理論，帶領學生揭露兩首詩中被壓迫的成長經歷，詩人如何探索自我，拒絕向主流文化靠攏，找到力量。並透過影音教材，聆聽幾位酷兒的生命故事，學習與之相處尊重得體的對應之道。期待學生透過文學閱讀差異、經驗他人的苦痛，能培養同理心、建立更美好的連結。

最後再以「酷兒心情日記」為形成性評量，依照詩意，想像酷兒一天的生活，化為一篇篇深刻的日記。並在同學的交流與發表當中，體會性少數族群追求主體意識的艱辛，期待這樣的感同身受，能使學生對生活周遭不同性向的同學有更多元的包容與尊重，減少霸凌，擁抱各種美麗。

(47) 走讀中壢：由《文心雕龍》出發的在地書寫

國文老師可否設計一門不想再當「語文教練」的選修課？想要開展出更有國文本質的課程，希望情意教學可以內化到生活中，種植在食衣住行裡。

我借鑒於古典文學批評中的「印象式」批評，想證明「印象式」其實很有「創造力」。我也想結合作家走讀，藉由喜歡的作家帶讀和討論，讓學生也能親近作家，親近文學，還能培養學生對於鄉土的情懷，重新審視看地景文學的眼光。

本課程分兩部分：

一、古典文學批評應用：嘗試由《文心雕龍》的六觀法，開展余秋雨的〈洞庭一角〉與李欣倫的〈夢中足跡〉兩篇文章的比較。期望學生能通過課活動學會：解讀文本涵義、摘要主旨，到梳理文本結構，進而比較文本，培養閱讀的「鑑賞力」，以及表述意見的「解讀力」。

二、作家走讀：中壢作家李欣倫老師帶選修課學生，走讀中壢，在高三即將離開學校的時候，用一種更文學的眼光，重新看待中壢，看待自己的鄉土文學。

期待學生上完課之後，除了文章聽說讀寫的訓練外，還能真正的習得一種詩意的方法，來看待自己生活中的美好轉化。

(48) 青年文學評論家：俠女之細讀、評析與再創作

本教案以《聊齋誌異·俠女》為文本，透過提問設計與教學策略使教學活動更加有脈絡，學生以小組合作學習細讀文本、討論文本內容，並完成各項學習任務，期許學生能以「敘事學」、「馬克思主義」分析〈俠女〉小說的人物形象、探究內涵與主旨，評析文本的文學表現技法，辨別文本呈現之性別、權力之文化符碼，並能推知文本中人物所呈現之價值觀、作者創作意識、時代背景與文化脈絡。完成文本探究後，學生從提問問題中選擇自己有興趣的問題，結合文學理論撰寫〈俠女〉評論，而後再將小說改編為「朗讀劇場」劇本，撰寫臺詞，對文本再詮釋，展現多元類型創作能力與藝術欣賞力。

(49) 解開命運與黃金的枷鎖——以文批理論淺析張愛玲〈金鎖記〉

學生在面對文本時，常常會有讀不出文本內涵；面對寫作，則會有寫作沒有方向的問題。因為閱讀不夠深入，寫作就常落入空泛而缺乏見解的情況。因此如何加深學生對閱讀文本的理解能力，是加強寫作能力的一個好方法。在進行閱讀教學與分析文本時，如果能夠帶入適當的文學批評理論，可以提供深究文本的方向與理論基礎，可以讓我們以理論為基礎，從不同的角度、面向去深究文本，能更透徹的看到作者想要表達的深層意義。

本次課程設計以文學批評理論深入剖析張愛玲的〈金鎖記〉為主軸，希望透過範文教學提升學生的寫作能力。課程分為四個脈絡進行：從「張愛玲小說的背景認識」、「文本形式與內容的梳理與分析」、「以文批理論分析文本人物的內心想法」到「換位思考寫作」，透過探究策略如故事山、ORID、及推拉阻策略加上文學批評理論，希望在深入解讀文本、掌握人物形象及內在心理活動後，進而藉著換位思考寫作引導學生能更深入的瞭解張愛玲文學世界中的人物心理，引導學生從閱讀文本、澄清價值觀、分析心理活動到同理主角處境及想法，最後聚焦在書寫練習上。

九、各組課程教學示例影片：

| | 各組主題 | 網址 |
|----|---|---|
| 1 | 閱讀教學 Easy Go——以〈桃花源記〉為例 | https://www.youtube.com/watch?v=jMDgcy7Ngbc |
| 2 | 閱讀理解策略（詮釋、推論、摘要） ——以〈師說〉為例 | https://www.youtube.com/watch?v=2fkpZZFnJ2s&t=77s |
| 3 | 給屈原一個生命的出口 ——〈漁父〉之思辨與表達 | https://www.youtube.com/watch?v=ht0-TRcJPVU |
| 4 | 寫作，原來這麼簡單——以空間書寫為例 | https://www.youtube.com/watch?v=vkiX57QZGgY |
| 5 | 新詩創作教學——從〈錯誤〉出發 | https://www.youtube.com/watch?v=0SZ91eL09wc |
| 6 | 魔術方塊旋轉詩——真善美的交集 | https://www.youtube.com/watch?v=TBVLSHQ7qPM |
| 7 | 老師，什麼時候還有作文課——學習共同體 在高中寫作教學上的運用（意象經營篇） | https://www.youtube.com/watch?v=KPkL2BGKNIIs |
| 8 | 不只是「聽·說」 ——從主題式報告的補救教學出發 | https://www.youtube.com/watch?v=mmrxzTKt5gw |
| 9 | 敘事工場——小說創作與戲劇入門 | https://www.youtube.com/watch?v=hwGtzOHnhhE&t=19s |
| 10 | 我讀·我寫·我演 戲（繫）在一起 | https://www.youtube.com/watch?v=X0TCZXkq8oc |

| | 各組主題 | 網址 |
|----|------------------------|--|
| 11 | 閱視界：從小說到非連續文本的閱讀教學 | https://youtu.be/UEQsahqwxUI |
| 12 | 表達力——短講 7，這樣說很快就上手 | https://youtu.be/OgfclyCPR7c |
| 13 | 〈出師表〉之說帖 ABC | https://youtu.be/x_v7lafmOvg https://youtu.be/k0DqFLblz6E |
| 14 | 西方哲學與理性思辨 | https://youtu.be/EKo6O7hjNeY |
| 15 | 思辨與表達——課堂裡的我讀·我寫·我說 | https://youtu.be/0omrXoeDpv0 |
| 16 | 說自己的生命故事——感性溝通術 | https://youtu.be/5OIJ801hcPA |
| 17 | 九宮格說話攻略——從笑話到幽默短文 | https://youtu.be/Q6clcZTwLG0 https://youtu.be/qwFrSaMCy_8 |
| 18 | 思辨力 x 表達力——議題討論的 N 種可能 | https://youtu.be/vgrfKNpkMv8 |
| 19 | 文學撞歷史·撞出圖像詩 | https://www.youtube.com/watch?v=Zo9G8Pq-fGE |
| 20 | 看詩取象——察判臺灣古典詩，尋解社會現象 | https://www.youtube.com/watch?v=ylymswDEw |
| 21 | 詩話臺灣——賦比興的現代印象 | https://youtu.be/fykOPmZumD0 |
| 22 | 從臺灣看世界，讀漢詩說故事 | https://youtu.be/ARvVbrMulTc |
| 23 | 漢詩新詮：我的臺灣詩「詮」「圖」 | https://youtu.be/frBR_qZDZpY |
| 24 | 從小說到戲劇——「戲說紅樓夢」教學設計 | https://www.youtube.com/watch?v=ya50IG5NSvc |

| | 各組主題 | 網址 |
|----|---------------------------------|---|
| 25 | 迎向多元的藍海——從張愛玲出發 | https://www.youtube.com/watch?v=QtfgwwVrOVk&t=33s |
| 26 | 從《牡丹亭》出發——戲曲、閱讀與創作 | https://www.youtube.com/watch?v=mWYGxtBC7ck |
| 27 | 我的年代我的歌——以鄭愁予〈錯誤〉為起點 | https://youtu.be/h7xcdCoMEHE |
| 28 | 專題實驗室——文學與科學的漂流誌 | https://youtu.be/MaGbVzSyius |
| 29 | 從文字到影像——談專題報導的寫作密碼 | https://youtu.be/vvtZnaMQWmA |
| 30 | 爭議性議題的專題寫作 | https://youtu.be/gDUKwAo0DHg |
| 31 | 愛玲趣不趣——談高中生眼裡的張愛玲作品 | https://youtu.be/oYj11VoxE0g |
| 32 | 論文微課程：觀看世界/被世界觀看的多種方式——以「自媒體」為例 | https://youtu.be/_dpKYLfqcXE |
| 33 | 從感覺到事實的差距——媒體識讀教學策略初探 | https://youtu.be/cDPOfwVkeKs |
| 34 | 媒體素養初探與實作——從〈石壕吏〉到新聞故事的書寫策略 | https://youtu.be/CWE6hCrFuNc |
| 35 | 心的幾種譬喻——自拍有像，因為植感 | https://youtu.be/_WM8Cdb8k0g |
| 36 | 「媒識」，思辨行·表達力 | https://youtu.be/2Lp6dXAmHc |
| 37 | 擁抱老年——關於「長照」二三事 | https://youtu.be/RaluXaINquc |

| | 各組主題 | 網址 |
|----|-------------------------------|---|
| 38 | 報導文學微課程——真善美實踐家 | https://youtu.be/XoF0zlvEEgA |
| 39 | 數位敘事策略初探：多媒體書寫的跨域實踐 | https://youtu.be/P3yrlW4qfUw |
| 40 | 主體之追尋——從〈非殺人小說〉到非虛構寫作 | https://youtu.be/U4NIhugzqE0 |
| 41 | 當生命書寫遇到魯迅——解析《祝福》中的文學批評理論 | https://youtu.be/KjYQszGFQdE |
| 42 | 批判思考的說書人——說個「哀傷」的「愛的禮物」「項鍊」故事 | https://youtu.be/vsji5SDJEmc |
| 43 | 從閱讀到評論的實踐——以小說〈兒子的大玩偶〉出發 | https://youtu.be/pZowWND0_Hk |
| 44 | 從敘事視角到辯論視角——由〈貧賤夫妻〉到〈留情〉 | https://youtu.be/JEVcH62FIPY |
| 45 | 「性·評」世界——鯨向海〈徵友〉同志詩書寫 | https://youtu.be/Mz1GDj8TyQM |
| 46 | 走出邊緣，勇敢耍酷——酷兒詩選 | https://youtu.be/eB_1Rqb0y8Y |
| 47 | 走讀中壢：由《文心雕龍》出發的在地書寫 | https://youtu.be/16DzSpRtuoQ |
| 48 | 青年文學評論家：俠女之細讀、評析與再創作 | https://youtu.be/KDMfzQ8n9xw |
| 49 | 解開命運與黃金的枷鎖——以文批理論淺析張愛玲〈金鎖記〉 | https://youtu.be/zFoTFV9Rqbk |

伍、申請辦理流程及注意事項

| | | | |
|----------|---|----------|---|
| 申請 | <ol style="list-style-type: none"> 1. 申請期限：即日起至112年9月15日止。 2. 請上網填寫申請表：https://forms.gle/nCnfWVyKawLCCrLH8 3. 媒合結果將以Email通知錄取學校，請承辦人留意信箱訊息，並請學校務必預留辦理研習順位時間，若有其他事宜安排請先來電或來信洽詢確認。 | | |
| 經費 | <ol style="list-style-type: none"> 1. 講師鐘點費及交通費由學科中心支付。 2. 印刷費、場地費及茶水費由承辦學校負擔。 | | |
| 登錄 | <ol style="list-style-type: none"> 1. 本中心將在「全國教師在職進修網」登錄課程，並於Email中告知承辦學校該課程代碼與講師聯繫方式。 2. 基於共享原則、使教學資源發揮最大效益，學科中心會先設定為可開放外校教師報名，總名額先設定為30人。 3. 有意願參加研習的教師請上網詳閱課程相關資訊，並直接於線上報名。 4. 研習辦理完畢隔天，請將簽到表(附件四)傳真或掃描檔案寄至學科中心信箱，由學科中心核發研習時數。 | | |
| 發文 | <p>承辦學校確認研習時間及講師之後，請回信通知本中心，本中心將正式發函至承辦學校。該場次研習的區域宣傳公文則由承辦學校負責。</p> | | |
| 辦理 | <p>本研習採實體與線上研習並行辦理，承辦學校請於報名表中選擇其中一種：</p> <table border="1" data-bbox="325 1765 1442 2002"> <tr> <td data-bbox="325 1765 416 2002">實體 辦理</td> <td data-bbox="416 1765 1442 2002"> <ol style="list-style-type: none"> 1. 研習講義資料或教具等相關問題，請承辦學校直接聯繫講師，由講師事先提供給承辦學校印製。 2. 海報印刷、<u>講師接送(往返高鐵站或火車站)</u>、場地布置由承辦 </td> </tr> </table> | 實體 辦理 | <ol style="list-style-type: none"> 1. 研習講義資料或教具等相關問題，請承辦學校直接聯繫講師，由講師事先提供給承辦學校印製。 2. 海報印刷、<u>講師接送(往返高鐵站或火車站)</u>、場地布置由承辦 |
| 實體 辦理 | <ol style="list-style-type: none"> 1. 研習講義資料或教具等相關問題，請承辦學校直接聯繫講師，由講師事先提供給承辦學校印製。 2. 海報印刷、<u>講師接送(往返高鐵站或火車站)</u>、場地布置由承辦 | | |

| | | |
|----|------|--|
| | | <p>學校負責。</p> <p>3. 承辦學校必須提供簽到表與研習回饋單(附件一)給學員填寫，承辦人或科召請拍攝實況照片並填寫成果表。</p> |
| | 線上辦理 | <p>1. 研習講義資料或教具等相關問題，請承辦學校直接聯繫講師，由講師於研習時提供連結供學員下載。</p> <p>2. 請承辦學校與講師聯繫，確定由兩方之一開啟 Google Meet 教室，並由承辦學校將教室代碼提供給本中心。</p> <p>3. 該場研習報名截止後，由本中心 Email 通知報名者研習代碼。</p> <p>4. 承辦學校必須提供簽到表與回饋單連結給學員填寫，並提供上課實況截圖、填寫成果表。學科中心將不定時選擇研習場次加入旁聽。</p> <p>線上簽到表：https://forms.gle/y4iF6L9HB1QKgfJa8</p> <p>線上回饋單：https://forms.gle/ys8c2EusURMN27YF9</p> |
| 檢核 | | <p>研習活動辦理之後，請承辦學校於 1 週內將成果表（附件三）、研習回饋統計表（附件二，線上辦理者免填）之電子檔寄至學科中心信箱。</p> |

陸、結報注意事項

一、結報期限：各場次研習辦理完畢後之 1 週內，例如 10 月 1 日辦理之研習，須於 10 月 8 日前將結報文件寄回。

二、結報所需文件如下，請將填寫完成之檔案寄至國語文學科中心信箱，未繳交成果表者，將影響貴校下次申請研習的機會。

(一)研習回饋統計表（附件二，線上辦理者免填）。

(二)教師專業成長研習承辦學校成果表（附件三）。

三、附件五為範本，填寫附件二及附件三時，請參考範本之示例。

附件一(實體辦理)

研習回饋表 (請與會教師填寫)

感謝您參加本次研習課程。為了解您對研習課程的滿意度及需求，特別設計此份問卷。每個選項請依據您的感覺勾選，最後請寫下您對本課程的感想，填寫完畢請交予承辦學校，謝謝您的參與！

研習課程名稱：

日期：

| 下列題項的敘述與您的想法符合程度為何？ 請在右方圈選符合您看法的數字 | 非 常 不 同 意 | 非 常 同 意 |
|---------------------------------------|-----------------------|------------------|
| 1. 我覺得講師對於課程的準備相當充足----- | 1 | 2 3 4 5 |
| 2. 我覺得講師對教材內容講解相當豐富----- | 1 | 2 3 4 5 |
| 3. 我覺得研習教材選擇與編製相當適宜----- | 1 | 2 3 4 5 |
| 4. 我覺得上課形式與流程令我相當滿意----- | 1 | 2 3 4 5 |
| 5. 我覺得研習時間與日期的安排相當得宜----- | 1 | 2 3 4 5 |
| 6. 我對研習場地與環境感到相當滿意----- | 1 | 2 3 4 5 |
| 7. 研習內容對於我專業知識的成長相當有幫助----- | 1 | 2 3 4 5 |
| 8. 研習內容對於我教學現場的應用相當有幫助----- | 1 | 2 3 4 5 |
| 9. 我會將研習內容推廣或分享給其他老師----- | 1 | 2 3 4 5 |
| 10. 我很願意再參與相關的研習課程----- | 1 | 2 3 4 5 |
| 11. 研習後，我會利用學科中心網站搜尋相關資源----- | 1 | 2 3 4 5 |

12. 本次研習對我而言最大的收穫在於（請勾選，可複選）

專業知識的成長 現場教學的應用

與他校教師的交流 其他，請說明：_____

13. 您的性別是：（請勾選）

男 女

14. 您所任教的學校屬性是：（請勾選）

(1) 公立 私立

(2) 普通高中 綜合高中 完全中學 職業學校

15. 我對下次辦理研習之相關意見：

16. 我對108年新課綱的執行有如下意見：

感謝您的參與及填寫，在此致上最誠摯的感謝，祝福您順心如意！

附件二(實體辦理)

研習回饋統計表（承辦學校彙整前頁後填寫）

研習課程名稱：

日期：

參加人數：

回收有效回饋表數量：

請填寫實際計算數量

非
常
不
同
意

普
通

同
意

非
常
同
意

| | | | | | |
|-------------------------------|--|--|--|--|--|
| 1. 我覺得講師對於課程的準備相當充足----- | | | | | |
| 2. 我覺得講師對教材內容講解相當豐富----- | | | | | |
| 3. 我覺得研習教材選擇與編製相當適宜----- | | | | | |
| 4. 我覺得上課形式與流程令我相當滿意----- | | | | | |
| 5. 我覺得研習時間與日期的安排相當得宜----- | | | | | |
| 6. 我對研習場地與環境感到相當滿意----- | | | | | |
| 7. 研習內容對於我專業知識的成長相當有幫助----- | | | | | |
| 8. 研習內容對於我教學現場的應用相當有幫助----- | | | | | |
| 9. 我會將研習內容推廣或分享給其他老師----- | | | | | |
| 10. 我很願意再參與相關的研習課程----- | | | | | |
| 11. 研習後，我會利用學科中心網站搜尋相關資源----- | | | | | |

12. 本次研習對我而言最大的收穫在於

專業知識的成長_____人

現場教學的應用_____人

與他校教師的交流_____人

其他：_____

13. 您的性別是：

男_____女_____無填答_____

14. 您所任教的學校屬性是：

(1) 公立_____私立_____無填答_____

(2) 普通高中_____綜合高中_____完全中學_____職業學校_____無填答_____

15. 我對下次辦理研習之相關意見：

16. 我對108年新課綱的執行有如下意見：

感謝您的幫忙！

附件三

教師專業成長研習承辦學校成果表

承辦學校：

填寫人：

| | |
|-------------------------------|-------|
| 研習科別 | 國文科 |
| 研習日期 | 年 月 日 |
| 研習地點 | |
| 課程名稱 | |
| 講師 | |
| 研習時數 | |
| 在職進修網代碼 | |
| 參與人數 | 人 |
| 承辦學校辦理情形 及效益簡述 (含課程、講座) | |

| | |
|-----------------------------|--|
| <p>承辦學校對於本次 研習檢討及建議</p> | |
|-----------------------------|--|

教師研習照片 (I)

(請放照片)

活動說明

(請簡要說明)

(請放照片)

活動說明

(請簡要說明)

附件四(實體辦理)

國語文學科中心 112 學年度教師專業成長研習

「我們這樣教國文」教師研習系列活動簽到表

| 編號 | 學校 | 姓名 | 簽到 | 身分證字號 (核發研習時數) |
|----|----|----|----|-------------------|
| 1 | | | | |
| 2 | | | | |
| 3 | | | | |
| 4 | | | | |
| 5 | | | | |
| 6 | | | | |
| 7 | | | | |
| 8 | | | | |
| 9 | | | | |
| 10 | | | | |
| 11 | | | | |
| 12 | | | | |
| 13 | | | | |

| | | | | |
|----|----|----|----|-------------------|
| 14 | | | | |
| 15 | | | | |
| 編號 | 學校 | 姓名 | 簽到 | 身分證字號 (核發研習時數) |
| 16 | | | | |
| 17 | | | | |
| 18 | | | | |
| 19 | | | | |
| 20 | | | | |
| 21 | | | | |
| 22 | | | | |
| 23 | | | | |
| 24 | | | | |
| 25 | | | | |
| 26 | | | | |
| 27 | | | | |
| 28 | | | | |
| 29 | | | | |

| | | | | |
|----|--|--|--|--|
| 30 | | | | |
|----|--|--|--|--|

附件五 範本(共3頁)

教師專業成長研習承辦學校成果表

承辦學校： ○○高中

填寫人： ○○○

| | |
|-----------------------|--|
| 研習科別 | 國文科 |
| 研習日期 | ○○○年○○月○○日 |
| 研習地點 | ○○高中○○○教室 |
| 課程名稱 | ○○○○○○○○○○○○○○○○○○○○○○○○○○○○○○ |
| 講師 | ○○○老師 |
| 研習時數 | ○小時 |
| 教師在職進修網代碼 | ○○○○○○○ |
| 參與人數 | 22人 |
| 承辦學校辦理情形及效益簡述(含課程、講座) | <p>本次採分組方式進行，藉由○○○老師豐富教學經驗的分享及實際演練，讓參與研習的老師充分討論與實作，學習如何運用閱讀的相關策略，協助學生爬梳文本，進而在課堂中引導學生進行思辨，以提升學生的語文表達能力。</p> |
| 承辦學校對於本次研習檢討及建議 | <ol style="list-style-type: none"> 1、講師有豐沛的學識，深入淺出的各項技巧，提供教師們很多教學相關資訊，對於提升教師專業能力及教學技巧，有很大的幫助。 2、分組討論與實作讓研習現場的氣氛十分活絡，講師幽默的氣氛更能引起老師們熱烈討論，激發創意思考、相互交流。 3、感謝講座精彩的教學分享，研習課程內容豐富，提供老師們更多元的教學思考，獲益良多。 4、希望有機會可以邀請○○○老師再次蒞臨本校傳達更多關於新課綱選修課程的設計研討。 |

教師研習照片

(此處放置研習活動照片)

活動說明

講師分享豐富的教學經驗—引導台下教師們進行思辨

(此處放置研習活動照片)

活動說明

分組討論與實作—現場教師們的氣氛十分活絡

國語文學科中心 112 學年度教師專業成長研習

「我們這樣設計國文課——學科地圖與探究教學設計工作坊」

教師研習系列活動實施計畫

壹、計畫依據

112 學年度國語文學科中心工作計畫。

貳、研習簡介

十二年國民基本教育的課程發展本於全人教育的精神，以「核心素養」作為課程發展的主軸，關注學習者的主體身分，強調與生活結合的學習內容。本中心為推廣素養導向的國語文課程設計方法，特別舉辦研習工作坊，結合主題講座與策略實作的方式，介紹國語文課程地圖，分組操作探究為本的學習策略，協助研習教師規劃行事曆導向的課程地圖，期能交流更多的專業創思，共探國語文新課綱的課程發展脈絡及教學新貌。

參、辦理單位

一、指導單位：教育部國民及學前教育署

二、主辦單位：教育部普通型高級中等學校國語文學科中心

肆、辦理方式

一、申請期限：即日起至 112 年 9 月 15 日（週五）止。

二、研習辦理期間：112 年 10 月 2 日至 112 年 12 月 29 日止。

三、研習時數：每場次 3 小時。

四、申請場次：本學期講座採實體辦理，全國共 35 場，依報名順序先後決定場次。

五、經費支應項目：

(一)國語文學科中心支付講師鐘點費與交通費。

(二)承辦學校自行負擔講義印製費、場地費及茶水費。

六、申請辦法：

(一)請填寫線上申請表：<https://forms.gle/TDAFMqy4PifUXDtA8>

(二)申辦場次與講師人選由本中心媒合定案，並上網公告。申請學校不得指定講師，亦勿自行與講師更動本中心已定案公告的研習場次。

(三)因智財權與學生個資考量，請恕本中心不提供講師投影片檔案。

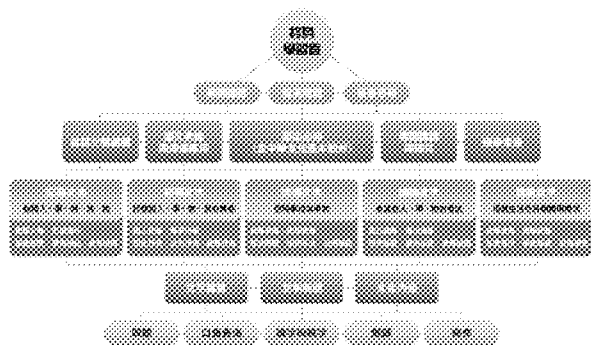
七、課程主題及講師團隊：

| 課程主題 | 研習 時數 | 講師團隊 |
|----------------|------------|--|
| 學科地圖與探究教學設計工作坊 | 3 (含實作) | 北一女中 陳麗明、中山女高 李明慈 北一女中 梁淑玲、北一女中 徐千惠 馬公高中 林麗芬、臺南女中 張珮娟 平鎮高中 陳玉嘉、竹東高中 詹敏佳 西松高中 蒲基維、建國中學 李榮哲 大理高中 許碧惠、中山高中 林煜真 高師大附中 許靜宜、景美女中 江家慧 景美女中 黃淑偵、家齊高中 曾安琪 鳳山高中 陳子梅、北一女中 高誌駿 |

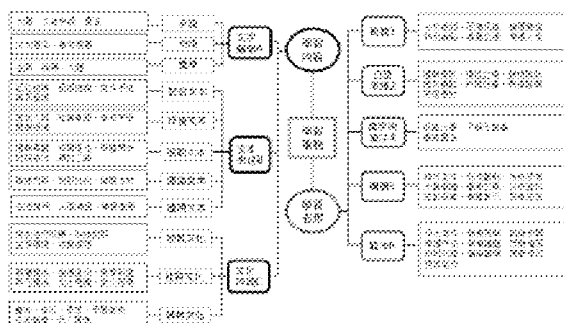
八、課程介紹：

十二年國民基本教育的課程發展本於全人教育的精神，以「核心素養」作為課程發展的主軸，關注學習者的主體身分，強調與生活結合的學習內容。本中心為推廣素養導向的國文課程設計方法，特別培訓講師，研發「我們這樣設計國文課——學科地圖與探究教學設計工作坊」課程，開放各校報名申請辦理場次。本工作坊結合主題講座與策略實作的方式，介紹國語文課程地圖，分組操作探究為本的學習策略，協助研習教師規劃行事曆導向的課程地圖，期能交流更多的專業創思，共探國語文新課綱的課程發展脈絡及教學新貌。本工作坊部分簡報內容如下：

高中國文課程架構圖



國語文領域 學習重點概念圖



承襲導向課程設計的基本問題

- * 課程目標如何產生？
- * 學習經驗如何組織？
- * 學習重點如何選定？
- * 學習評量如何設計與執行？
- * 學習活動如何規劃？
- * 探究問題如何安排？

探究學習的十大效益

1. 培養學生學習動機與才華
2. 賦予學生選擇權並尊重學生選擇
3. 增加學習動機與投入
4. 培養學習之研究學習
5. 教學過程、學習、心智成長與自我發現
6. 賦予研究意義、發展研究興趣
7. 加深理解以超越事實與內容知識
8. 強調真實世界的真實性
9. 使學生為掌握自己的學習並達成深遠自我成長的目標
10. 在今日的課堂上，解決真正的問題

伍、申請辦理流程及注意事項

| | |
|-----------|---|
| <p>申請</p> | <ol style="list-style-type: none"> 1. 申請期限：即日起至 112 年 9 月 15 日止。 2. 請上網填寫申請表：https://forms.gle/TDAFMqy4PifUXDtA8 3. 媒合結果將以 Email 通知錄取學校，請承辦人留意信箱訊息，並請學校務必預留辦理研習順位時間，若有其他事宜安排請先來電或來信洽詢確認。 |
| <p>經費</p> | <ol style="list-style-type: none"> 1. 講師鐘點費及交通費由學科中心支付。 2. 印刷費、場地費及茶水費由承辦學校負擔。 |
| <p>登錄</p> | <ol style="list-style-type: none"> 1. 本中心將在「全國教師在職進修網」登錄課程，並於 Email 中告知承辦學校該課程代碼與講師聯繫方式。 2. 基於共享原則、使教學資源發揮最大效益，學科中心會先設定為可開 |

| | |
|----|---|
| | <p>放外校教師報名，總名額先設定為 30 人。</p> <p>3. 有意願參加研習的教師請上網詳閱課程相關資訊，並直接於線上報名。</p> <p>4. 研習辦理完畢隔天，請將簽到表(附件四)傳真或掃描檔案寄至學科中心信箱，由學科中心核發研習時數。</p> |
| 發文 | <p>研習時間及講師確認之後，請回信通知本中心，本中心將正式發函至承辦學校。該場次研習的區域宣傳公文則由承辦學校負責。</p> |
| 辦理 | <p>1. 本系列研習採實體辦理，研習講義資料或教具等相關問題，請承辦學校直接聯繫講師。</p> <p>2. 研習相關資料，由講師於研習時提供連結供學員下載。</p> <p>3. 海報印刷、<u>講師接送(往返高鐵站或火車站)</u>、場地布置由承辦學校負責。</p> <p>4. 承辦學校必須提供簽到表與研習回饋單(附件一)給學員填寫，承辦人或科召請拍攝實況照片並填寫成果表。</p> |
| 檢核 | <p>研習活動辦理之後，請承辦學校於 1 週內將成果表(附件三)、研習回饋統計表(附件二)之電子檔寄至學科中心信箱。</p> |

陸、結報注意事項

一、結報期限：各場次研習辦理完畢後之 1 週內，例如 11 月 1 日辦理之研習，須於 11 月 8 日前將結報文件寄回。

二、結報所需文件如下，請將填寫完成之檔案寄至國語文學科中心信箱，未繳交成果表者，將影響貴校下次申請研習的機會。

(一)研習回饋統計表(附件二)。

(二)教師專業成長研習承辦學校成果表(附件三)。

三、附件四為範本，填寫附件一及附件二時，請參考範本之示例。

研習回饋表 (請與會教師填寫)

感謝您參加本次研習課程。為了解您對研習課程的滿意度及需求，特別設計此份問卷。每個選項請依據您的感覺勾選，最後請寫下您對本課程的感想，填寫完畢請交予承辦學校，謝謝您的參與！

研習課程名稱：學科地圖與探究教學設計工作坊

日期：

| 下列題項的敘述與您的想法符合程度為何？ | 非 常 不 同 意 | 非 同 意 | 普 通 | 同 意 | 非 常 同 意 |
|-------------------------------|-----------------------|-------------|--------|--------|------------------|
| 1. 我覺得講師對於課程的準備相當充足----- | 1 | 2 | 3 | 4 | 5 |
| 2. 我覺得講師對教材內容講解相當豐富----- | 1 | 2 | 3 | 4 | 5 |
| 3. 我覺得研習教材選擇與編製相當適宜----- | 1 | 2 | 3 | 4 | 5 |
| 4. 我覺得上課形式與流程令我相當滿意----- | 1 | 2 | 3 | 4 | 5 |
| 5. 我覺得研習時間與日期的安排相當得宜----- | 1 | 2 | 3 | 4 | 5 |
| 6. 我對研習場地與環境感到相當滿意----- | 1 | 2 | 3 | 4 | 5 |
| 7. 研習內容對於我專業知識的成長相當有幫助----- | 1 | 2 | 3 | 4 | 5 |
| 8. 研習內容對於我教學現場的應用相當有幫助----- | 1 | 2 | 3 | 4 | 5 |
| 9. 我會將研習內容推廣或分享給其他老師----- | 1 | 2 | 3 | 4 | 5 |
| 10. 我很願意再參與相關的研習課程----- | 1 | 2 | 3 | 4 | 5 |
| 11. 研習後，我會利用學科中心網站搜尋相關資源----- | 1 | 2 | 3 | 4 | 5 |

12. 本次研習對我而言最大的收穫在於（請勾選，可複選）

專業知識的成長 現場教學的應用

與他校教師的交流 其他，請說明：_____

13. 您的性別是：（請勾選）

男 女

14. 您所任教的學校屬性是：（請勾選）

(1) 公立 私立

(2) 普通高中 綜合高中 完全中學 職業學校

15. 我對下次辦理研習之相關意見：

16. 我對108年新課綱的執行有如下意見：

感謝您的參與及填寫，在此致上最誠摯的感謝，祝福您順心如意！

附件二

研習回饋統計表（承辦學校彙整前頁後填寫）

研習課程名稱：學科地圖與探究教學設計工作坊

日期：

參加人數：

回收有效回饋表數量：

請填寫實際計算數量

非
常
不
同
意

不
同
意

普
通

同
意

非
常
同
意

| | | | | | |
|-------------------------------|--|--|--|--|--|
| 1. 我覺得講師對於課程的準備相當充足----- | | | | | |
| 2. 我覺得講師對教材內容講解相當豐富----- | | | | | |
| 3. 我覺得研習教材選擇與編製相當適宜----- | | | | | |
| 4. 我覺得上課形式與流程令我相當滿意----- | | | | | |
| 5. 我覺得研習時間與日期的安排相當得宜----- | | | | | |
| 6. 我對研習場地與環境感到相當滿意----- | | | | | |
| 7. 研習內容對於我專業知識的成長相當有幫助----- | | | | | |
| 8. 研習內容對於我教學現場的應用相當有幫助----- | | | | | |
| 9. 我會將研習內容推廣或分享給其他老師----- | | | | | |
| 10. 我很願意再參與相關的研習課程----- | | | | | |
| 11. 研習後，我會利用學科中心網站搜尋相關資源----- | | | | | |

12. 本次研習對我而言最大的收穫在於

專業知識的成長_____人

現場教學的應用_____人

與他校教師的交流_____人

其他：_____

13. 您的性別是：

男_____女_____無填答_____

14. 您所任教的學校屬性是：

(1) 公立_____私立_____無填答_____

(2) 普通高中_____綜合高中_____完全中學_____職業學校_____無填答_____

15. 我對下次辦理研習之相關意見：

16. 我對108年新課綱的執行有如下意見：

感謝您的幫忙！

教師專業成長研習承辦學校成果表

承辦學校：

填寫人：

| | |
|-------------------------------|-------|
| 研習科別 | 國文科 |
| 研習日期 | 年 月 日 |
| 研習地點 | |
| 課程名稱 | |
| 講師 | |
| 研習時數 | |
| 在職進修網代碼 | |
| 參與人數 | 人 |
| 承辦學校辦理情形 及效益簡述 (含課程、講座) | |

| | |
|-----------------------------|--|
| <p>承辦學校對於本次 研習檢討及建議</p> | |
|-----------------------------|--|

教師研習照片 (I)

(請放照片)

活動說明

(請簡要說明)

(請放照片)

活動說明

(請簡要說明)

國語文學科中心 112 學年度教師專業成長研習
「我們這樣設計國文課」教師研習系列活動簽到表

| 編號 | 學校 | 姓名 | 簽到 | 身分證字號 (核發研習時數) |
|----|----|----|----|-------------------|
| 1 | | | | |
| 2 | | | | |
| 3 | | | | |
| 4 | | | | |
| 5 | | | | |
| 6 | | | | |
| 7 | | | | |
| 8 | | | | |
| 9 | | | | |
| 10 | | | | |
| 11 | | | | |
| 12 | | | | |
| 13 | | | | |

| | | | | |
|----|----|----|----|-------------------|
| 14 | | | | |
| 15 | | | | |
| 編號 | 學校 | 姓名 | 簽到 | 身分證字號 (核發研習時數) |
| 16 | | | | |
| 17 | | | | |
| 18 | | | | |
| 19 | | | | |
| 20 | | | | |
| 21 | | | | |
| 22 | | | | |
| 23 | | | | |
| 24 | | | | |
| 25 | | | | |
| 26 | | | | |
| 27 | | | | |
| 28 | | | | |
| 29 | | | | |
| 30 | | | | |

附件五 範本(共 3 頁)

研習回饋統計表

研習課程名稱：學科地圖與探究教學設計工作坊

日期：○○○.○○.○○

參加人數：22

回收有效回饋表數量：21

| 請填寫實際計算數量 | 非常不同意 | 不同意 | 普通 | 同意 | 非常同意 |
|--|-------|-----|----|----|------|
| 1. 我覺得講師對於課程的準備相當充足----- | | | | 2 | 19 |
| 2. 我覺得講師對教材內容講解相當豐富----- | | | | 2 | 19 |
| 3. 我覺得研習教材選擇與編製相當適宜----- | | | | 6 | 15 |
| 4. 我覺得上課形式與流程令我相當滿意----- | | | 1 | 7 | 13 |
| 5. 我覺得研習時間與日期的安排相當得宜----- | | | 1 | 4 | 16 |
| 6. 我對研習場地與環境感到相當滿意----- | | | | 8 | 13 |
| 7. 研習內容對於我專業知識的成長相當有幫助----- | | | | 6 | 15 |
| 8. 研習內容對於我教學現場的應用相當有幫助----- | | | | 7 | 14 |
| 9. 我會將研習內容推廣或分享給其他老師----- | | | | 8 | 13 |
| 10. 我很願意再參與相關的研習課程----- | | | 1 | 5 | 15 |
| 11. 研習後，我會利用學科中心網站搜尋相關資源----- | | | 1 | 6 | 14 |
| 12. 本次研習對我而言最大的收穫在於 專業知識的成長 <u>15</u> 人 現場教學的應用 <u>18</u> 人 與他校教師的交流 <u>13</u> 人 其他：_____ | | | | | |
| 13. 您的性別是： 男 <u>1</u> 女 <u>20</u> 無填答 _____ | | | | | |
| 14. 您所任教的學校屬性是： (1) 公立 <u>4</u> 私立 <u>17</u> 無填答 _____ (2) 普通高中 <u>5</u> 綜合高中 <u>2</u> 完全中學 _____ 職業學校 <u>14</u> 無填答 _____ | | | | | |
| 15. 我對下次辦理研習之相關意見： | | | | | |
| 16. 我對108年新課綱的執行有如下意見： 希望能有關於新課綱圖寫方式的相關研習 | | | | | |

感謝您的幫忙！

教師專業成長研習承辦學校成果表

承辦學校：○○高中

填寫人：○○○

| | |
|-------------------------------|--|
| 研 習 科 別 | 國文科 |
| 研 習 日 期 | 108 年○○月○○日 |
| 研 習 地 點 | ○○高中○○○教室 |
| 課 程 名 稱 | 學科地圖與探究教學設計工作坊 |
| 講 師 | ○○○老師 |
| 研 習 時 數 | 3 小時 |
| 在 職 進 修 網 代 碼 | ○○○○○○○ |
| 參 與 人 數 | 22 人 (請附簽到表掃描電子檔) |
| 承辦學校辦理情形 及效益簡述 (含課程、講座) | 本次採分組方式進行，藉由○○○老師豐富教學經驗的分享及實際演練，讓參與研習的老師充分討論實作，深入研讀課綱，並學習如何設計課程，激發創意思考。 |
| 承辦學校對於本次 研習檢討及建議 | <ol style="list-style-type: none"> 1. 講師有豐沛的學識，深入淺出的各項技巧，提供教師們很多教學相關資訊，對於提升教師專業能力及教學技巧，有很大的幫助。 2. 分組討論與實作讓研習現場的氣氛十分活絡，講師幽默的風格更能引起老師們熱烈討論，激發創意思考、互相交流。 3. 感謝講座精彩的教學分享，研習課程內容豐富，提供老師們更多元的教學思考，獲益良多。 4. 希望有機會可以邀請○○○老師再次蒞臨本校傳達更多新課綱的課程設計研討。 |

教師研習照片

(此處放置研習活動照片)

活動說明

講師分享豐富的教學經驗—引導台下教師們進行思辨

(此處放置研習活動照片)

活動說明

分組討論與實作—現場教師們的氣氛十分活絡

國語文學科中心 112 學年度教師專業成長研習
「我們這樣線上教國文——因材網學習平台介紹」工作坊
教師研習系列活動實施計畫

壹、計畫依據

112 學年度國語文學科中心工作計畫。

貳、研習簡介

數位學習時代已然來臨，網路教學平台便為其中之一。為強化本中心種子教師的教學革新與資訊融入的動能，特以教育部「因材網」適性學習平台為例，除了介紹並示範「因材網」學習平台的內容與操作流程，展示如何搭配學習平台設計國語文範文教學、差異化教學和補救教學，並透過科技形式進行教學診斷，協助學生進行國語文自主學習。本工作坊採小班分組形式進行操作課程，期能透過數位學習與實作課程的結合，精進教師的教學設計與研發能量。

參、辦理單位

- 一、指導單位：教育部國民及學前教育署
- 二、主辦單位：教育部普通型高級中等學校國語文學科中心

肆、辦理方式

- 一、申請期限：即日起至 112 年 9 月 15 日（週五）止。
- 二、研習辦理期間：112 年 10 月 2 日至 112 年 12 月 29 日止。
- 三、研習時數：每場次 3 小時。
- 四、申請場次：全國共 20 場，依報名先後順序決定場次。
- 五、經費支應項目：

- (一)因經費有限，國語文學科中心僅支付前 20 場報名學校講師講座鐘點費。若報名次序為第 21 場之後者，由承辦學校自行支付上述費用，本中心僅媒合與薦派講師。
- (二)本系列研習全數採取 Google Meet 線上研習辦理，請申請學校承辦人先行了解 Google Meet 操作方式，以便辦理研習。其他細節詳見伍、申請办理流程及注意事項。

六、申請辦法：

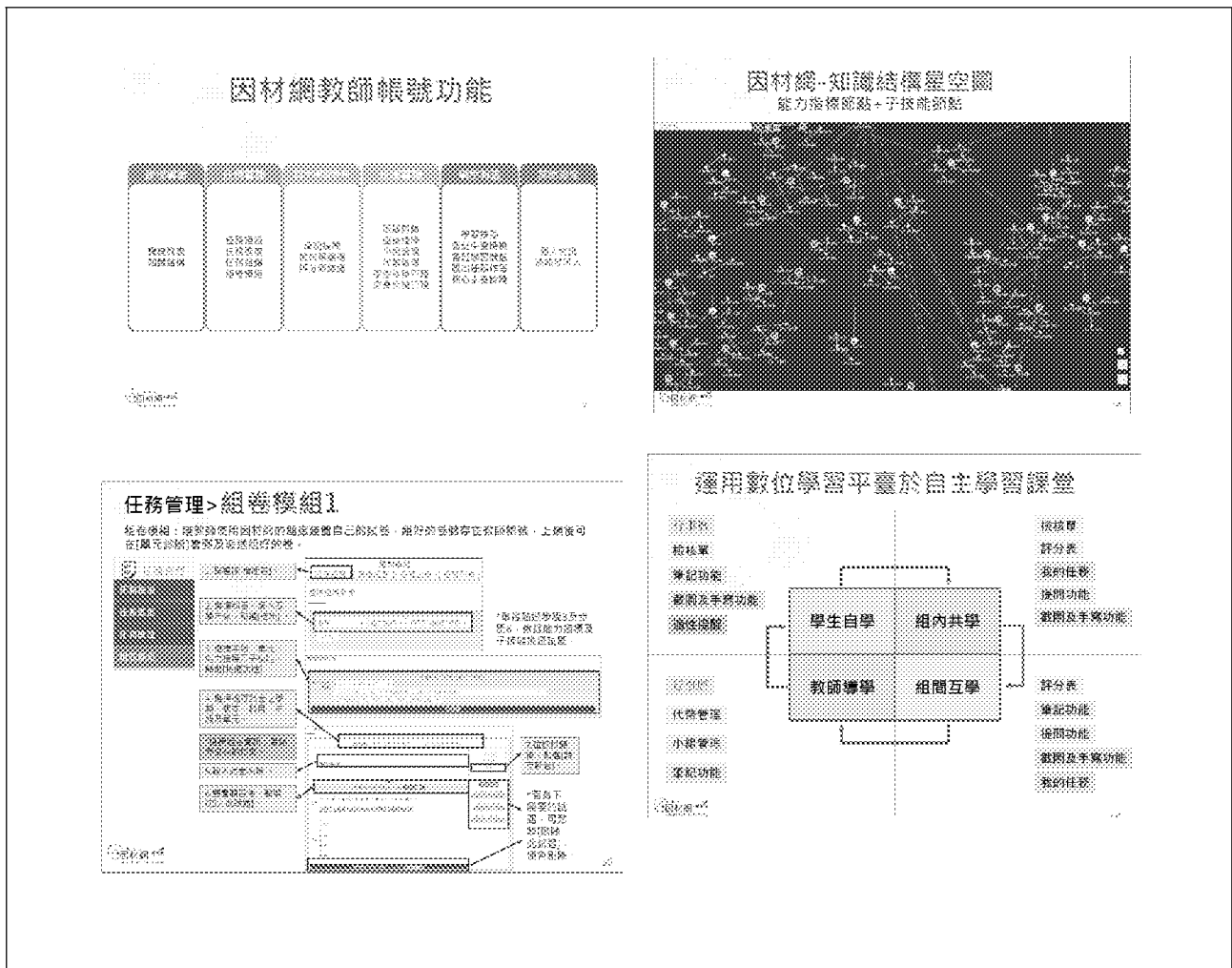
- (一)請填寫線上申請表：<https://forms.gle/VbPJm4m9A8P4AEPW8>
- (二)申辦場次與講師人選由本中心媒合定案，並上網公告。申請學校不得指定講師，亦勿自行與講師更動本中心已定案公告的研習場次。
- (三)因智財權與學生個資考量，請恕本中心不提供講師投影片檔案。

七、課程主題及講師團隊：

| 課程主題 | 研習 時數 | 講師團隊 |
|--------------|------------|--|
| 因材網學習平台介紹工作坊 | 3 (含實作) | 北一女中 陳麗明、中山女高 李明慈 北一女中 梁淑玲、北一女中 徐千惠 馬公高中 林麗芬、臺南女中 張珮娟 平鎮高中 陳玉嘉、竹東高中 詹敏佳 西松高中 蒲基維、建國中學 李榮哲 大理高中 許碧惠、中山高中 林煜真 高師大附中 許靜宜、景美女中 江家慧 景美女中 黃淑偵、家齊高中 曾安琪 鳳山高中 陳子梅、北一女中 高誌駿 北一女中 郭碧娟 |

八、課程介紹：

數位學習時代已然來臨，網路教學平台便為其中之一。為強化本中心種子教師的教學革新與資訊融入的動能，特以教育部「因材網」適性學習平台為例，除了介紹並示範「因材網」學習平台的內容與操作流程，展示如何搭配學習平台設計國語文範文教學、差異化教學和補救教學，並透過科技形式進行教學診斷，協助學生進行國語文自主學習。本工作坊採小班分組形式進行操作課程，期能透過數位學習與實作課程的結合，精進教師的教學設計與研發能量。本工作坊部分簡報內容如下：



伍、申請办理流程及注意事項

| | |
|-----------|---|
| <p>申請</p> | <ol style="list-style-type: none"> 1. 申請期限：即日起至 112 年 9 月 15 日止。 2. 請上網填寫申請表：https://forms.gle/VbPJm4m9A8P4AEPW8 3. 媒合結果將以 Email 通知錄取學校，請承辦人留意信箱訊息，並請學校務必預留辦理研習順位時間，若有其他事宜安排請先來電或來信洽詢確認。 |
| <p>經費</p> | <ol style="list-style-type: none"> 1. 前 20 名申請學校，講師鐘點費由學科中心支付。若報名次序為第 21 場之後者，由承辦學校自行支付上述費用，本中心僅媒合與薦派講師。 |
| <p>登錄</p> | <ol style="list-style-type: none"> 1. 本中心將在「全國教師在職進修網」登錄課程，並於 Email 中告知承辦學校該課程代碼與講師聯繫方式。 2. 基於共享原則、使教學資源發揮最大效益，學科中心會先設定為可開 |

| | |
|----|--|
| | <p>放外校教師報名，總名額先設定為 30 人。</p> <p>3. 有意願參加研習的教師請上網詳閱課程相關資訊，並直接於線上報名。</p> <p>4. 承辦學校提供簽到表連結請學員於研習時簽到，並提供回饋單連結請學員填寫，簽到與回饋單齊備始核發研習時數。</p> |
| 發文 | <p>研習時間及講師確認之後，請回信通知本中心，本中心將正式發函至承辦學校。該場次研習的區域宣傳公文則由承辦學校負責。</p> |
| 辦理 | <p>1. 研習之辦理時間，由承辦學校自行規劃，學科中心則協助媒合講師。</p> <p>2. 本學期採線上辦理，請承辦學校與講師聯繫，確定由兩方之一開啟 Google Meet 教室，並由承辦學校將教室代碼提供給本中心。</p> <p>3. 該場研習報名截止後，本中心將 Email 通知報名者研習代碼。</p> <p>4. 承辦學校必須提供簽到表與回饋單連結給學員填寫，並提供上課實況截圖、填寫成果表。學科中心將不定時選擇研習場次加入旁聽。</p> <p>線上簽到表：https://forms.gle/zFCnr89AD2idc2t67</p> <p>線上回饋單：https://forms.gle/5KZsLcDrZowVa4YB6</p> <p>5. 研習相關資料，由講師於研習時提供連結供學員下載。</p> |
| 檢核 | <p>研習活動辦理之後，請承辦學校於 1 週內將成果表（附件一）之電子檔寄至學科中心信箱。</p> |

陸、結報注意事項

一、結報期限：各場次研習辦理完畢後之 1 週內，例如 5 月 1 日辦理之研習，須於 5 月 8 日前將結報文件寄回。

二、敬請將填寫完成之教師專業成長研習承辦學校成果表（附件一）寄至國語文學科中心信箱，完成結報。未繳交成果表者，將影響貴校下次申請研習的機會。

三、附件二為範本，填寫附件一時，請參考範本之示例。

附件一

教師專業成長研習承辦學校成果表

承辦學校：

填寫人：

| | |
|-------------------------------|-------|
| 研習科別 | 國文科 |
| 研習日期 | 年 月 日 |
| 研習地點 | |
| 課程名稱 | |
| 講師 | |
| 研習時數 | |
| 在職進修網代碼 | |
| 參與人數 | 人 |
| 承辦學校辦理情形 及效益簡述 (含課程、講座) | |

| | |
|-----------------------------|--|
| <p>承辦學校對於本次 研習檢討及建議</p> | |
|-----------------------------|--|

教師研習照片 (I)

(請放照片)

活動說明

(請簡要說明)

(請放照片)

活動說明

(請簡要說明)

(請放照片)

活動說明

(請簡要說明)

(請放照片)

活動說明

(請簡要說明)

(請放照片)

活動說明

(請簡要說明)

(請放照片)

活動說明

(請簡要說明)

教師專業成長研習承辦學校成果表

承辦學校：○○高中

填寫人：○○○

| | |
|-------------------------------|--|
| 研 習 科 別 | ○○○○ |
| 研 習 日 期 | |
| 研 習 地 點 | |
| 課 程 名 稱 | 國材網學習平台介紹 ^{1/} |
| 講 師 | ○○○老師 |
| 研 習 時 數 | 3 小時 |
| 在職進修網代碼 | ○○○○○○○○ |
| 參 與 人 數 | 22 人 (請附簽到表掃描電子檔) |
| 承辦學校辦理情形 及效益簡述 (含課程、講座) | 本次採分組方式進行，藉由○○○老師豐富教學經驗的分享及實際演練，讓參與研習的老師充分討論實作，深入研讀課綱，並學習如何設計課程，激發創意思考。 |
| 承辦學校對於本次 研習檢討及建議 | <ol style="list-style-type: none"> 1. 講師有豐沛的學識，深入淺出的各項技巧，提供教師們很多教學相關資訊，對於提升教師專業能力及教學技巧，有很大的幫助。 2. 分組討論與實作讓研習現場的氣氛十分活絡，講師幽默的風格更能引起老師們熱烈討論，激發創意思考，互相交流。 3. 感謝講座精彩的教學分享，研習課程內容豐富，提供老師們更多元的教學思考，獲益良多。 4. 希望有機會可以邀請○○○老師再次蒞臨本校傳達更多新課綱的課程設計研討。 |

教師研習照片

(此處放置研習活動照片)

活動說明

講師分享豐富的教學經驗—引導台下教師們進行思辨

(此處放置研習活動照片)

活動說明

分組討論與實作—現場教師們的氣氛十分活絡